



## Slip-On Line (Titanium)

Produkt-Code: S-T9SO3-HRT **EC** **EPA** **CARB RP** **ECE**

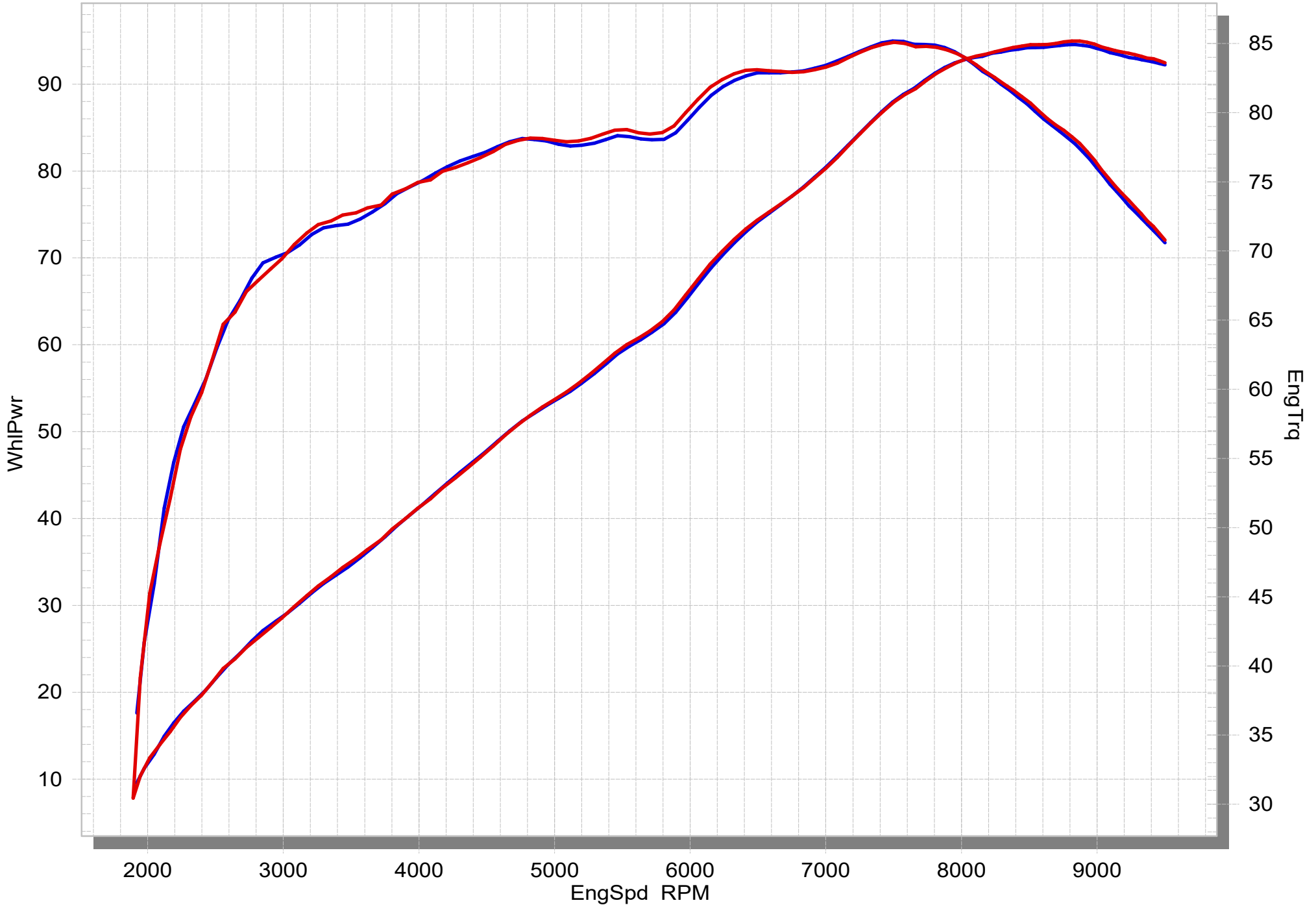
Slip-Ons sind der erste Schritt ins Tuning einer Auspuffanlage, und sie bieten ein hervorragendes Preis-Leistungs-Verhältnis. Machen Sie mehr aus Ihrem Bike, mit mehr Leistung, verbesserter Performance und dem einzigartigen Akrapovič-Sound. Alles vereint in den stylisch designten Slip-On Auspuffanlagen. Wir legen sehr großen Wert auf das Design – so entsteht eine wunderschön gearbeitete Auspuffanlage. Die Schalldämpferhülle besteht aus Titan und abgerundet durch Endkappe und Hitzeschild aus Karbon.

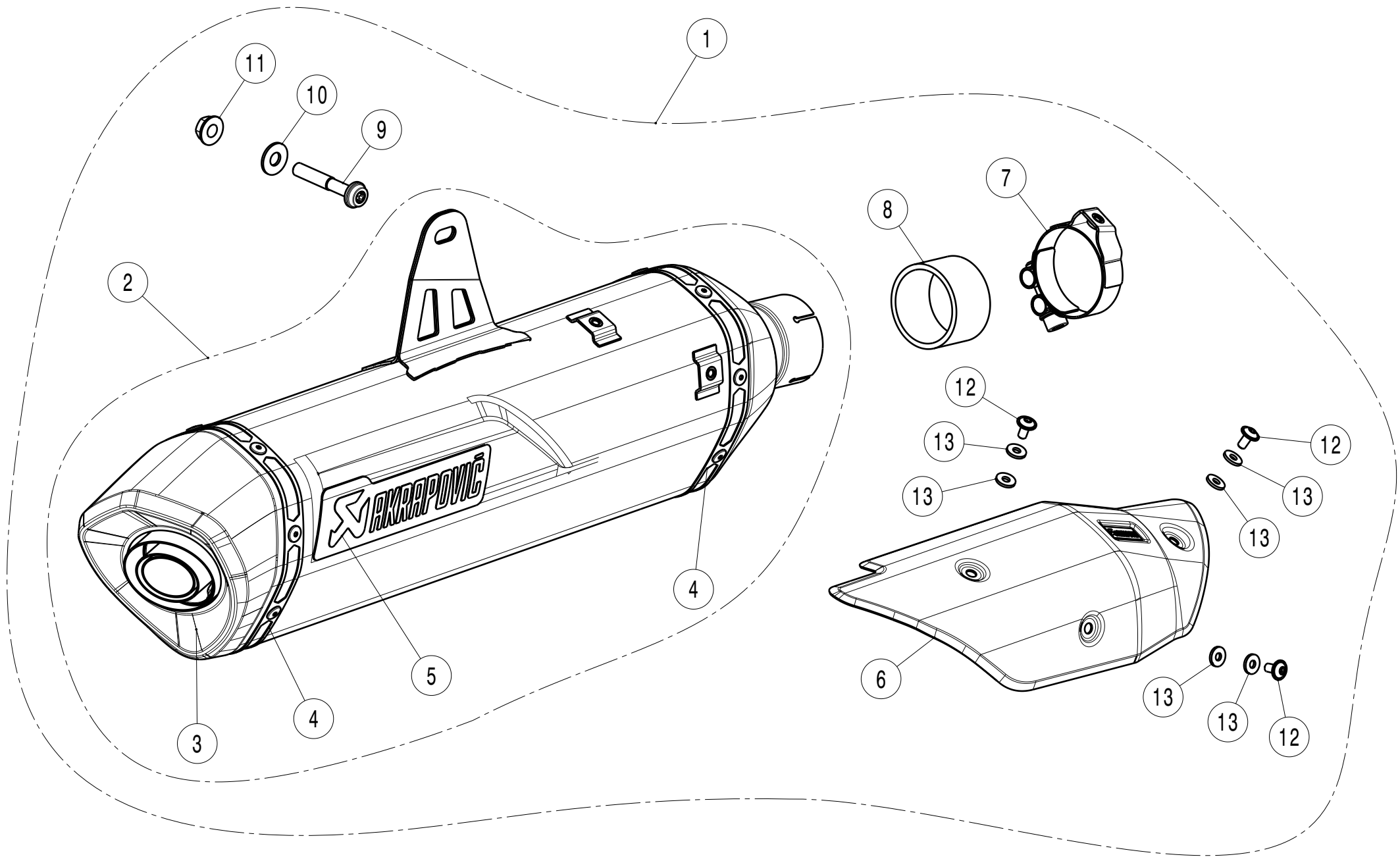
<b>TECH. DATEN</b>	<b>EINHEIT</b>	<b>ORIGINAL</b>	<b>AKRAPOVIČ</b>	<b>MAX. WERTE</b>
<b>Maximale Leistung</b>	<b>kW</b>	69.6 bei 8840 rpm	69.9 bei 8870 rpm	+ 0.4 bei 8870 rpm
	<b>PS (m)</b>	94.6 bei 8840 rpm	95 bei 8870 rpm	+ 0.5 bei 8870 rpm
	<b>PS (i)</b>	93.3 bei 8840 rpm	93.7 bei 8870 rpm	+ 0.5 bei 8870 rpm
<b>Maximales Drehmoment</b>	<b>Nm</b>	85.2 bei 7500 rpm	85.1 bei 7500 rpm	+ 0.5 bei 6150 rpm
	<b>lb-ft</b>	62.8 bei 7500 rpm	62.8 bei 7500 rpm	+ 0.4 bei 6150 rpm
<b>Gewicht</b>	<b>kg</b>	5	2.7	- 2.3
	<b>lb</b>	11	5.9	- 5.1

# TRIUMPH TIGER 900

STOCK

SLIP-ON EC-ECE





MUFFLER REPAIR KIT	
REPACK	14
SLEEVE	15

No.	SalesCode	Description	Qty.
1	S-T9SO3-HRT	slip on system	1
2	M-HR07302T	muffler	1
3	V-EC298	end cap CA	1
4	P-TT45/2	titanium tape	2
5	P-HST18ALXM4	sticker AL	1
6	P-HST9SO2	heat shield CA	1
7	P-R60/3	clamp	1
8	P-G63	graphite gasket	1
9	P-FB139	bolt	1
10	P-DR86	washer SS	1
11	P-FN12	nut	1
12	P-FB38	bolt	3
13	P-DRH2/BAR316	washer SS	6
14	P-RPCK250	muffler repack kit	1
15	P-RKS682R400	sleeve kit	1
16	V-TUV306	noise insert	1