



## Slip-On Line (Carbon)

Produkt-Code: S-K9SO6-HZC EC EPA CARB RP ECE

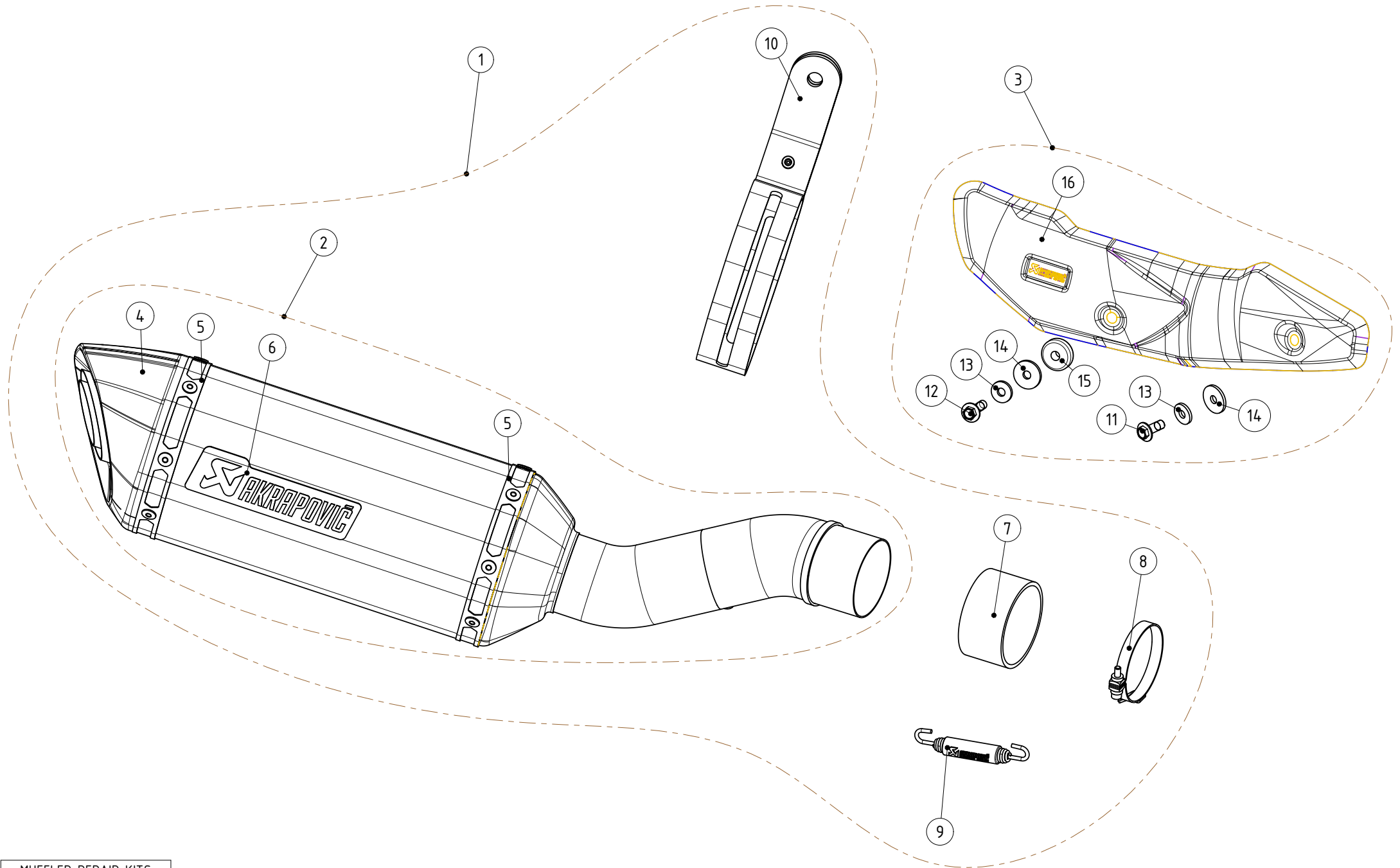
Diese wunderbar gestaltete Abgasanlage hat eine kompaktere Form, um sich dem sportlichen Auftritt des Bikes anzupassen. Sie ist konstruiert aus hand-gefertigten Karbonteilen und perfekt abgerundet mit einer Endkappe in dem gleichen, rennerprobten Material. Leistungs- und Drehmoment-Steigerungen im gesamten Drehzahlbereich und eine Gewichtseinsparung gegenüber dem Seriensystem tragen zu verbesserter Performance bei. Sie produziert einen reichhaltigeren Ton für verbesserten akustischen Genuss. Mit EC/ECE-Typzulassung. Mit leicht verständlicher Plug-and-Play-Anleitung und ohne Neuprogrammierung ein einfaches Upgrade zur Verbesserung der Z900.

<b>TECH. DATEN</b>	<b>EINHEIT</b>	<b>ORIGINAL</b>	<b>AKRAPOVIČ</b>	<b>MAX. WERTE</b>
<b>Maximale Leistung</b>	<b>kW</b>	82.3 bei 9700 rpm	83.1 bei 9650 rpm	+ 0.9 bei 9650 rpm
	<b>PS (m)</b>	111.9 bei 9700 rpm	113 bei 9650 rpm	+ 1.2 bei 9650 rpm
	<b>PS (i)</b>	110.3 bei 9700 rpm	111.4 bei 9650 rpm	+ 1.2 bei 9650 rpm
<b>Maximales Drehmoment</b>	<b>Nm</b>	92 bei 8100 rpm	92.8 bei 8150 rpm	+ 0.8 bei 8150 rpm
	<b>lb-ft</b>	67.9 bei 8100 rpm	68.4 bei 8150 rpm	+ 0.6 bei 8150 rpm
<b>Gewicht</b>	<b>kg</b>	3.9	1.8	- 2.1
	<b>lb</b>	8.7	4.1	- 4.6

## Optionale Teile

Produkt-Code: **Optional Header (SS)**  
 Produkt name: **E-K9R4**

Produkt-Code: **Heat shield (Carbon)**  
 Produkt name: **P-HSK9S01**



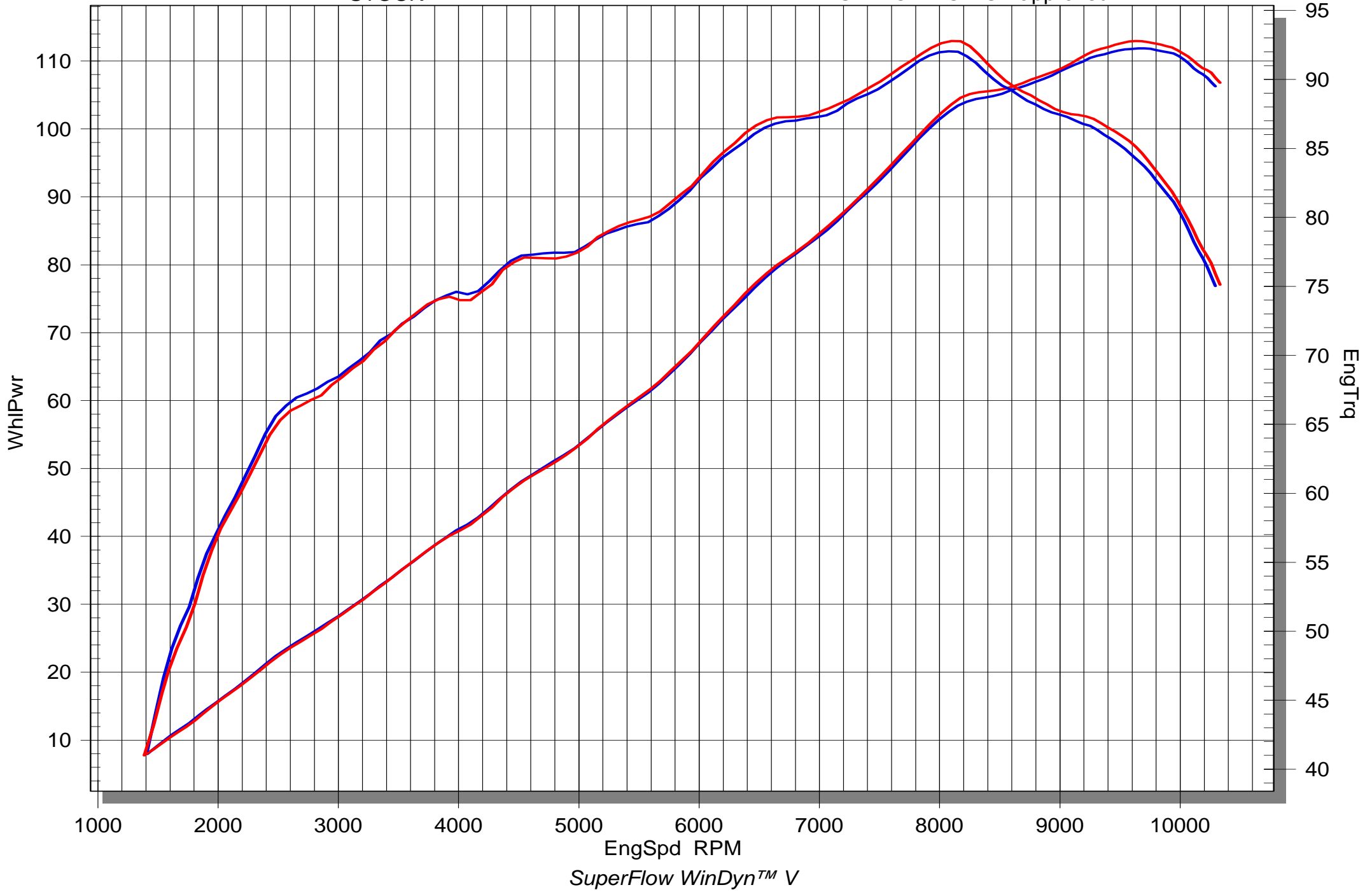
MUFFLER REPAIR KITS	
REPACK	17
SLEEVE	18

No.	SalesCode	Description	Qty.
1	S-K9SO6-HZT	slip on system	1
2	M-HZ07102T	muffler	1
3	P-HSK9SO1	heat shield CA	1
4	V-EC349	end cap	1
5	P-TT18	belt TI for TI sleeve	2
6	P-HST6AL	sticker	1
7	P-G65	graphite gasket	1
8	P-R157	clamp SS	1
9	P-S1/2	spring	1
10	P-MCTZ40	muffler clamp CA	1
11	P-FB44	bolt	1
12	P-FB97	bolt	1
13	P-DRH4/BAR316	heat resistant washer	2
14	P-DRH1/BAR316	heat resistant washer	2
15	P-DR12	spacer bushe	1
16	P-HSK9SO1/1	heat shield CA	1
17	P-RPCK169	muffler repack kit	1
18	P-RKS514Z250	muffler sleeve kit	1
19	V-TUV287	noise insert	1

# KAWASAKI Z900

STOCK

SLIP-ON EC-ECE approved



S-T675E1-APT

# Kawasaki Z900 Slip-On Line (Carbon)

**S-K9S06-HZC**

+ 1.2 HP at 9650 rpm  
+ 0.8 Nm at 8150 rpm  
- 2.1 kg

[www.akrapovic.com](http://www.akrapovic.com)