



## Slip-On Line (Titanium)

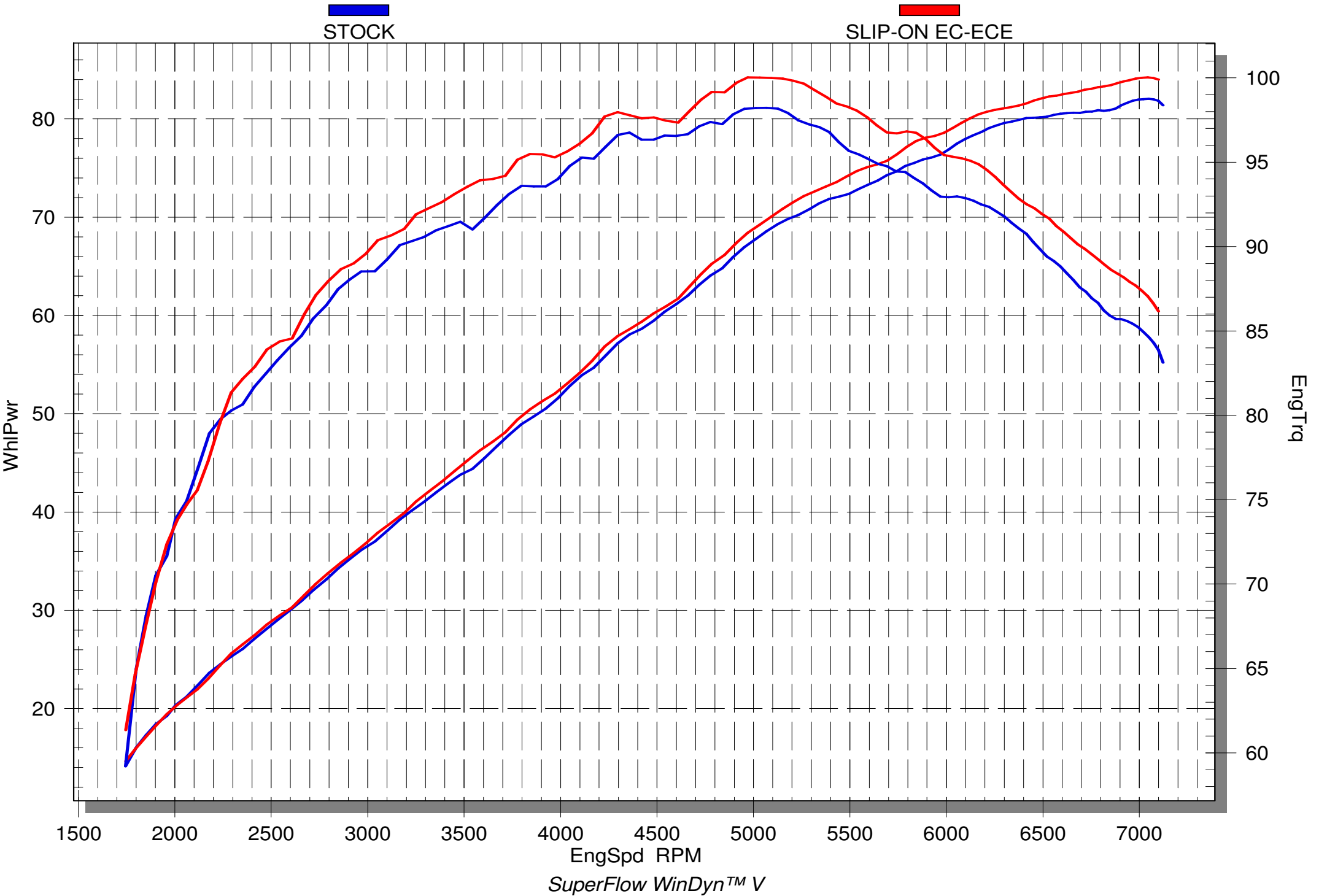
Produkt-Code: S-T12SO3-HCQT **EC** **EPA** **CARB RP** **ECE**

Slip-Ons sind der erste Schritt ins Tuning einer Auspuffanlage, und sie bieten ein hervorragendes Preis-Leistungs-Verhältnis. Machen Sie mehr aus Ihrem Bike, mit mehr Leistung, verbesserter Performance und dem einzigartigen Akrapovic-Sound. Alles vereint in den stylisch designten Slip-On Auspuffanlagen. Wir legen sehr großen Wert auf das Design – so entsteht eine wunderschön gearbeitete Auspuffanlage mit einer Schalldämpferhülle aus **Titanium**. Rennerprobte Materialien.

<b>TECH. DATEN</b>	<b>EINHEIT</b>	<b>ORIGINAL</b>	<b>AKRAPOVIČ</b>	<b>MAX. WERTE</b>
<b>Maximale Leistung</b>	<b>kW</b>	<b>60.3 bei 7050 rpm</b>	<b>61.9 bei 7050 rpm</b>	<b>+ 1.8 bei 6850 rpm</b>
	<b>PS (m)</b>	<b>82 bei 7050 rpm</b>	<b>84.2 bei 7050 rpm</b>	<b>+ 2.5 bei 6850 rpm</b>
	<b>PS (i)</b>	<b>80.9 bei 7050 rpm</b>	<b>83 bei 7050 rpm</b>	<b>+ 2.5 bei 6850 rpm</b>
<b>Maximales Drehmoment</b>	<b>Nm</b>	<b>98.2 bei 5100 rpm</b>	<b>100 bei 5000 rpm</b>	<b>+ 2.7 bei 3600 rpm</b>
	<b>lb-ft</b>	<b>72.4 bei 5100 rpm</b>	<b>73.8 bei 5000 rpm</b>	<b>+ 2 bei 3600 rpm</b>
<b>Gewicht</b>	<b>kg</b>	<b>6.7</b>	<b>4.8</b>	<b>- 1.9</b>
	<b>lb</b>	<b>14.8</b>	<b>10.6</b>	<b>- 4.2</b>

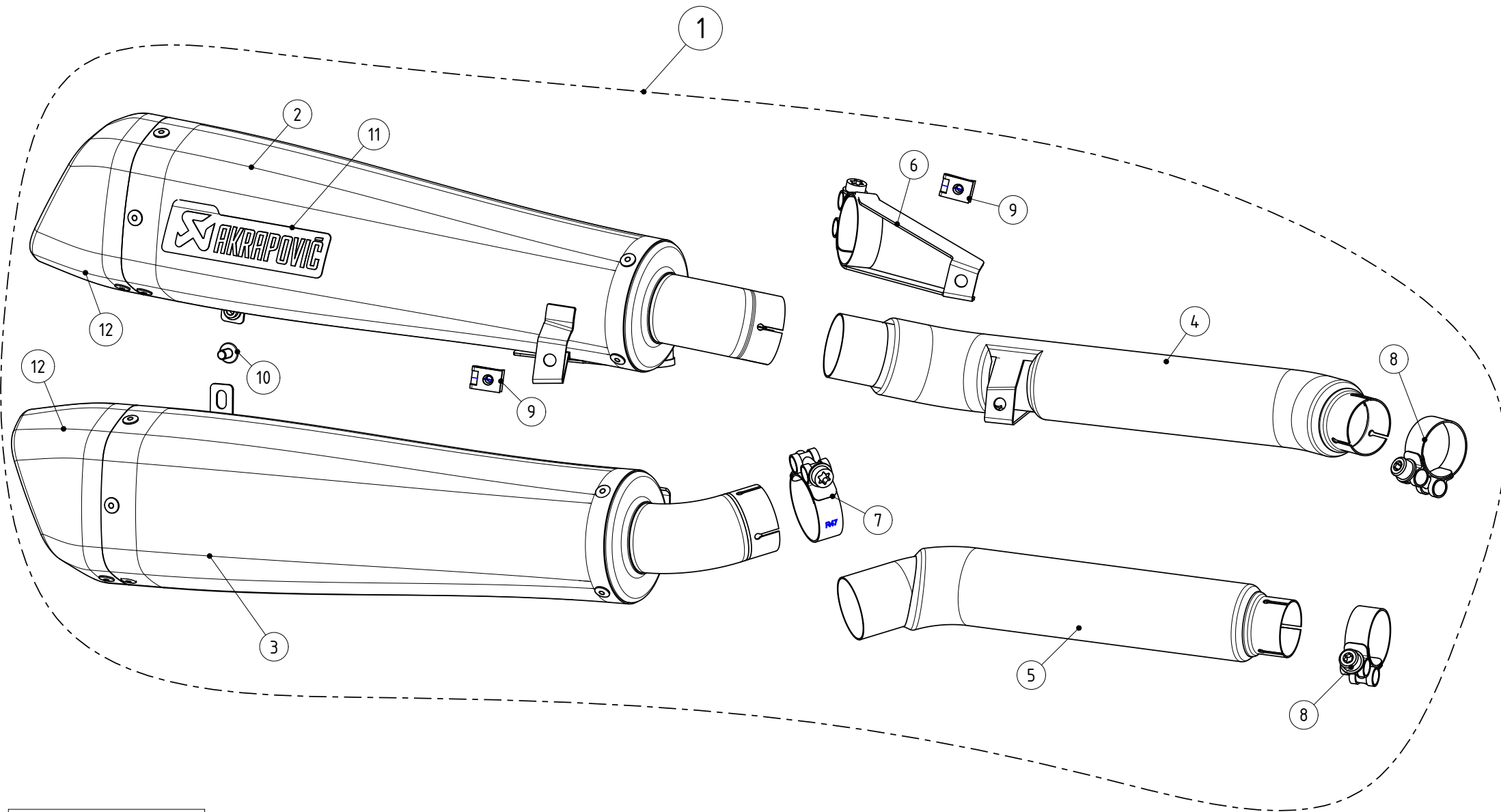
gemessen mit: Triumph Scrambler 1200 2019

# TRIUMPH SCRAMBLER 1200



# Partial exhaust system / Slip-on line

Triumph Scrambler 1200 XE  
 Triumph Scrambler 1200 XC



MUFFLER REPAIR KITS	
REPACK	13
SLEEVE - top	14
SLEEVE - bottom	15

REVISION	DATE OF REVISION:
0	16.12.2019

No.	SalesCode	Description	Qty.
1	S-T12SO3-HCQT	slip on system	1
2	M-HCQ00601UT	muffler	1
3	M-HCQ00601DT	muffler	1
4	L-T12SO2U	link pipe SS	1
5	L-T12SO2D	link pipe SS	1
6	P-R47/1	clamp SS	1
7	P-R47	clamp SS	1
8	P-R86	clamp SS	2
9	P-FN1	nut	2
10	P-FB105	bolt	1
11	P-HST19AL	sticker AL	1
12	V-EC351	end cap	2
13	P-RPCK245	muffler repack kit	1
14	P-RKS652CQ363	muffler sleeve kit (up)	1
15	P-RKS653CQ363	muffler sleeve kit	1
16	V-TUV288	insert	2

# TRIUMPH SCRAMBLER 1200

