



Slip-On Line (Carbon)

Produkt-Code: S-T7SO3-APC 

Slip-Ons sind der erste Schritt ins Tuning einer Auspuffanlage, und sie bieten ein hervorragendes Preis-Leistungs-Verhältnis. Machen Sie mehr aus Ihrem Bike, mit mehr Leistung, verbesserter Performance und dem einzigartigen Akrapovic-Sound. Alles vereint in den stylisch designten Slip-On Auspuffanlagen. Wir legen sehr großen Wert auf das Design – so entsteht eine wunderschön gearbeitete Auspuffanlage mit einer Schalldämpferhülle und einer Endkappe aus Karbon. Rennerprobte Materialien.

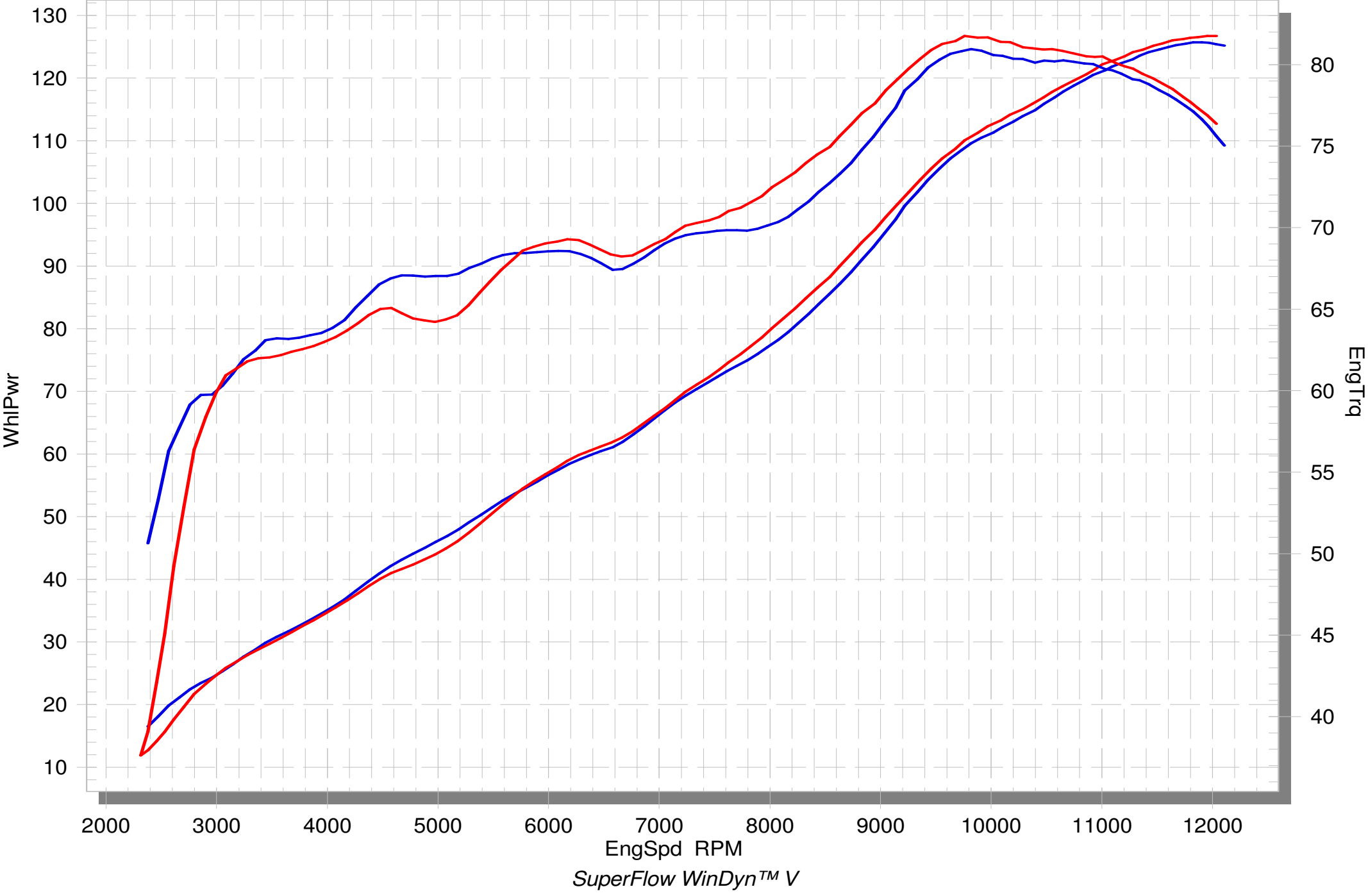
DIESES PRODUKT ERFÜLLT NICHT DIE EINZUHALTENDEN ABGASNORMEN IM STRASSENGEBRAUCH.

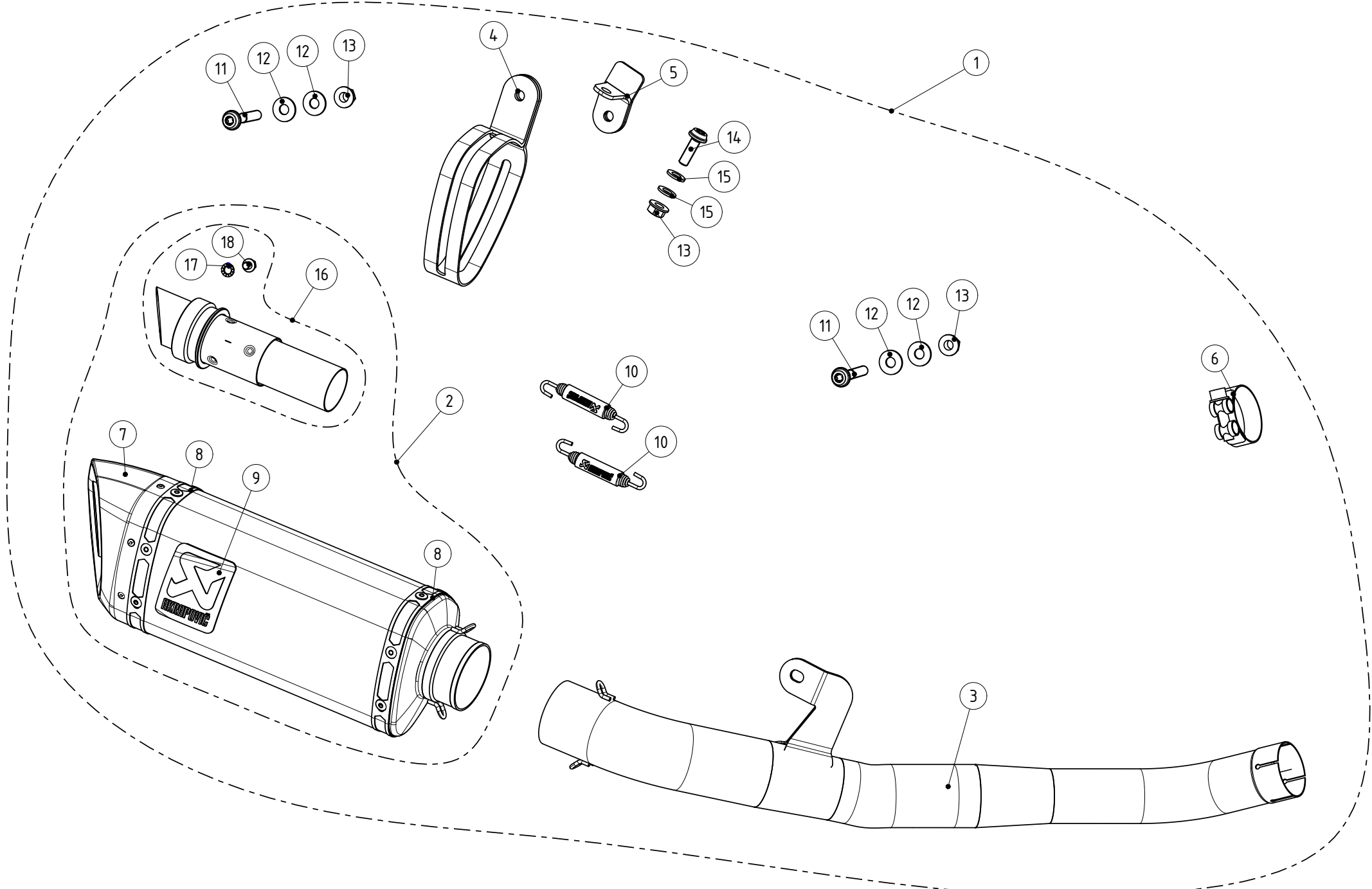
TECH. DATEN	EINHEIT	ORIGINAL	AKRAPOVIČ	MAX. WERTE
Maximale Leistung	kW	92.4 bei 11850 rpm	93.3 bei 12050 rpm	+ 2.1 bei 8350 rpm
	PS (m)	125.7 bei 11850 rpm	126.9 bei 12050 rpm	+ 2.9 bei 8350 rpm
	PS (i)	123.9 bei 11850 rpm	125.1 bei 12050 rpm	+ 2.9 bei 8350 rpm
Maximales Drehmoment	Nm	81 bei 9800 rpm	81.8 bei 9750 rpm	+ 2.5 bei 8350 rpm
	lb-ft	59.7 bei 9800 rpm	60.3 bei 9750 rpm	+ 1.8 bei 8350 rpm
Gewicht	kg	6.7	2.6	- 4.1
	lb	14.8	5.7	- 9
Statische Geräuschpegel	dB	93.5	106.4	+ 12.9
	rpm	5850	5850	0

Triumph Street Triple 765

STOCK

SLIP-ON OPEN (WO Noise Insert)





MUFFLER REPAIR KITS	
REPACK	19
SLEEVE	20

No.	SalesCode	Description	Qty.
1	S-T7SO3-APC	slip on system CA	1
2	M-AP01102C	muffler	1
3	L-T7SO3	link pipe SS	1
4	P-MCCAP7	muffler clamp	1
5	P-X217	bracket	1
6	P-R61	clamp SS	1
7	V-EC210	end cap	1
8	P-TT62	titanium tape	2
9	P-VST2AL	sticker	1
10	P-S1/2	spring	2
11	P-FB139	bolt	2
12	P-DR86	washer SS	4
13	P-FN7	nut	3
14	P-FB155	bolt	1
15	P-DR47	washer SS	2
16	V-TUV251	noise insert	1
17	P-DR18	washer SS	1
18	P-FB158	bolt	1
19	P-RKS407AF250	muffler sleeve kit	1
20	P-RPCK154	muffler repack kit	1