



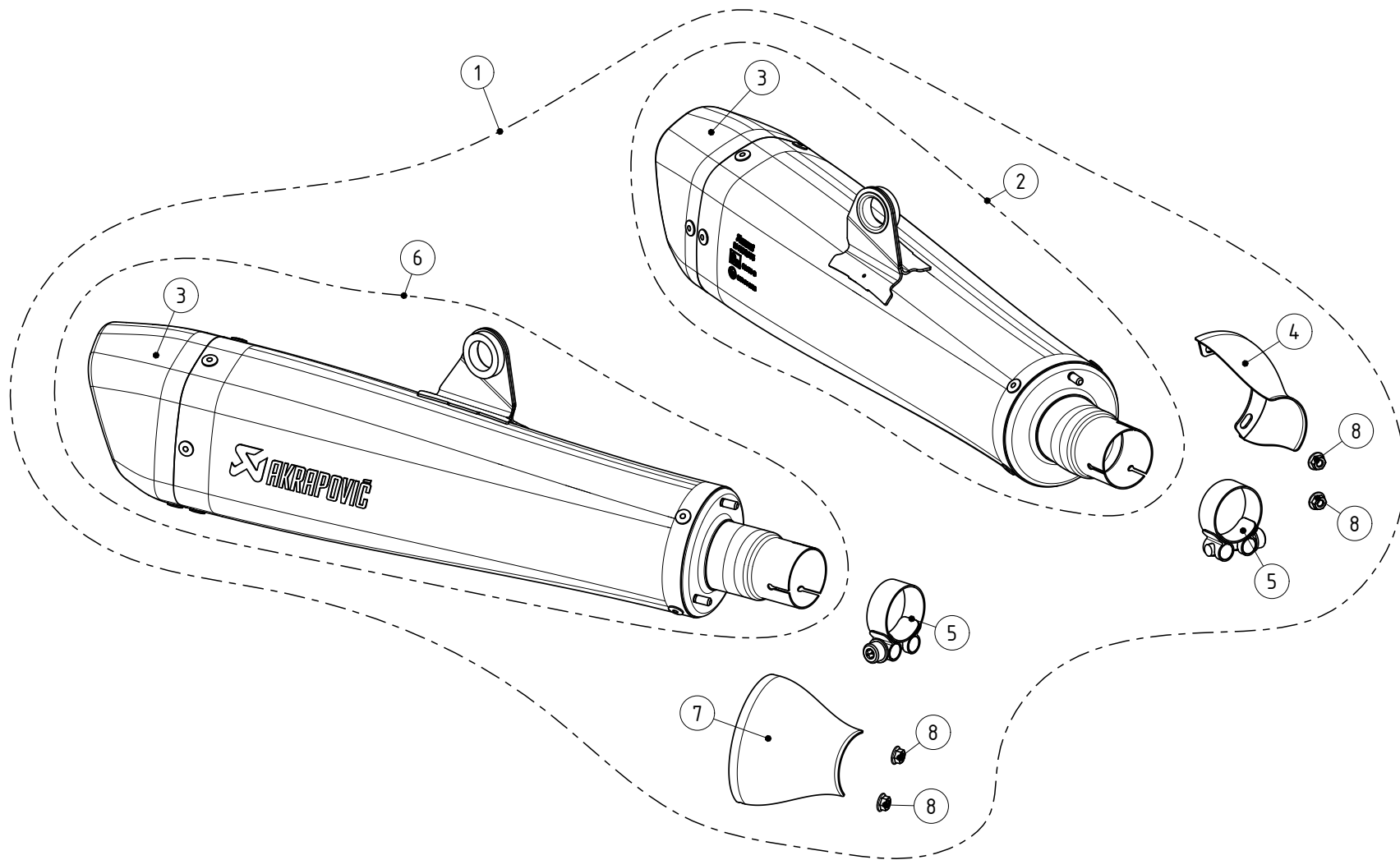
Slip-On Line (Titanium)

Produkt-Code: S-T12SO2-HCQTBL **EC** **EPA** **CARB RP** **ECE**

Slip-Ons sind der erste Schritt ins Tuning einer Auspuffanlage, und sie bieten ein hervorragendes Preis-Leistungs-Verhältnis. Machen Sie mehr aus Ihrem Bike, mit mehr Leistung, verbesserter Performance und dem einzigartigen Akrapovic-Sound. Alles vereint in den stylisch designten Slip-On Auspuffanlagen. Wir legen sehr großen Wert auf das Design – so entsteht eine wunderschön gearbeitete Auspuffanlage mit einer Schalldämpferhülle aus Titan . Rennerprobte Materialien.

Slip-ON line / EC Type approval

TRIUMPH SPEED TWIN



MUFFLER REPAIR KITS	
REPACK	9
SLEEVE RIGHT	10
SLEEVE LEFT	11

REVISION	DATE OF REVISION:
0	

No.	SalesCode	Description	Qty.
1	S-T12SO2-HCQTBL	slip on system	1
2	M-HCQ00501LTBL	muffler	1
3	V-EC346	end cap	2
4	P-HST12SO2L	heat shield black	1
5	P-R86	clamp SS	2
6	M-HCQ00501RTBL	muffler	1
7	P-HST12SO2R	heat shield black	1
8	P-FN22	nut SS	4
9	P-RPCK238	muffler repack kit	2
10	P-RKS639CQ360	muffler sleeve kit	1
11	P-RKS640CQ360	muffler sleeve kit	1
12	V-TUV283	insert	2

TECH. DATEN	EINHEIT	ORIGINAL	AKRAPOVIČ	MAX. WERTE
Maximale Leistung	kW	66.3 bei 6650 rpm	67.6 bei 6700 rpm	+ 1.3 bei 6700 rpm
	PS (m)	90.2 bei 6650 rpm	91.9 bei 6700 rpm	+ 1.7 bei 6700 rpm
	PS (i)	88.9 bei 6650 rpm	90.6 bei 6700 rpm	+ 1.7 bei 6700 rpm
Maximales Drehmoment	Nm	103.7 bei 5150 rpm	105.5 bei 3700 rpm	+ 3.3 bei 2350 rpm
	lb-ft	76.5 bei 5150 rpm	77.8 bei 3700 rpm	+ 2.4 bei 2350 rpm
Gewicht	kg	5.9	4.8	- 1.1
	lb	13	10.6	- 2.4

Triumph Speed Twin

 STOCK

 SLIP-ON EC-ECE approved

