



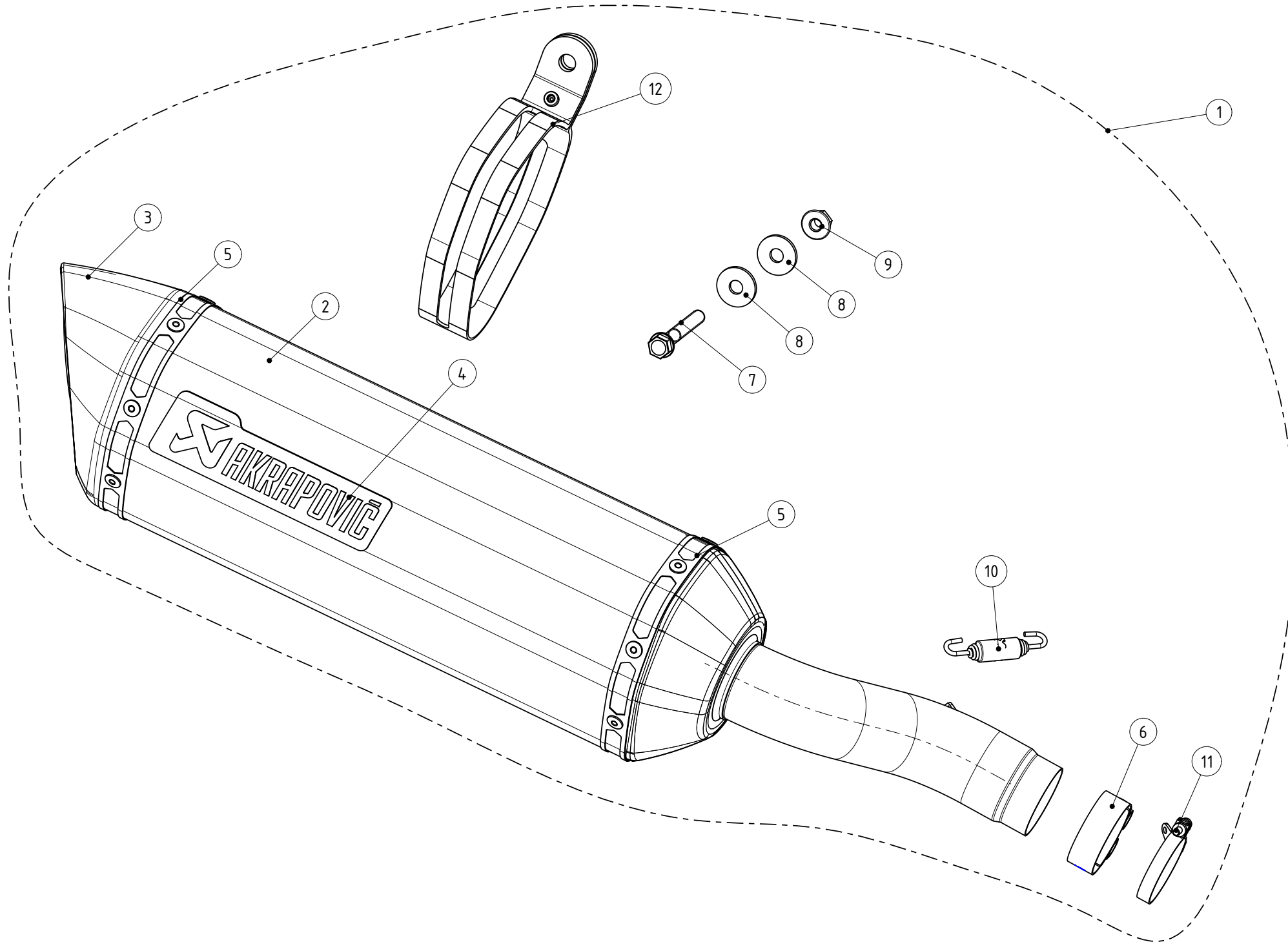
## Slip-On Line (Carbon)

Produkt-Code: S-H5SO4-HRC/1 **EC** **EPA** **CARB RP** **ECE**

Slip-Ons sind der erste Schritt ins Tuning einer Auspuffanlage, und sie bieten ein hervorragendes Preis-Leistungs-Verhältnis. Machen Sie mehr aus Ihrem Bike, mit mehr Leistung, verbesserter Performance und dem einzigartigen Akrapovic-Sound. Alles vereint in den stylisch designten Slip-On Auspuffanlagen. Wir legen sehr großen Wert auf das Design – so entsteht eine wunderschön gearbeitete Auspuffanlage mit einer Schalldämpferhülle und einer Endkappe aus Karbon. Rennerprobte Materialien.

<b>TECH. DATEN</b>	<b>EINHEIT</b>	<b>ORIGINAL</b>	<b>AKRAPOVIČ</b>	<b>MAX. WERTE</b>
<b>Maximale Leistung</b>	<b>kW</b>	32.3 bei 8400 rpm	32.7 bei 8400 rpm	+ 0.6 bei 7450 rpm
	<b>PS (m)</b>	43.9 bei 8400 rpm	44.4 bei 8400 rpm	+ 0.8 bei 7450 rpm
	<b>PS (i)</b>	43.3 bei 8400 rpm	43.8 bei 8400 rpm	+ 0.8 bei 7450 rpm
<b>Maximales Drehmoment</b>	<b>Nm</b>	42.8 bei 6150 rpm	43.5 bei 6200 rpm	+ 0.8 bei 4600 rpm
	<b>lb-ft</b>	31.6 bei 6150 rpm	32.1 bei 6200 rpm	+ 0.6 bei 4600 rpm
<b>Gewicht</b>	<b>kg</b>	4.1	2.1	- 2
	<b>lb</b>	9	4.6	- 4.4

gemessen mit: Honda CB 500 F 2016



MUFFLER REPAIR KITS	
REPACK	13
SLEEVE	14

No.	SalesCode	Description	Qty.
1	S-H5SO4-HRC	slip on system	1
2	M-HR05302C/1	\$muffler	1
3	V-EC337	end cap CA	1
4	P-HST2AL	sticker	1
5	P-TT52	belt TI for SS sleeve	2
6	P-R47	clamp SS	1
7	P-FB100	bolt	1
8	P-DR4	washer SS	2
9	P-FN4	nut	1
10	P-S2/1	spring	1
11	P-R7	clamp SS	1
12	P-MCCR30	muffler clamp CA	1
13	P-RPCK148	muffler repack kit	1
14	P-RKS124RC35	muffler sleeve kit	1
15	V-TUV281	insert SS	1