



## Slip-On Line (Titanium) Track Day

Produkt-Code: S-H10SO25-APLT/TD **CARB**

Das System Slip-On Line Track Day für die Honda CBR1000RR-R Fireblade wurde speziell für den Einsatz auf Rennstrecken entwickelt, auf denen ein geringerer Geräuschpegel erforderlich ist. Sie ist aus rennerprobten Materialien hergestellt: Titan für den Schalldämpfer und Edelstahl für die Link Pipe mit Resonator. Optionale Krümmer für ein verbessertes Drehmoment und höhere Leistung, vor allem ab dem mittleren Drehzahlbereich, sind erhältlich. Wenn Beifahrerfußrasten entfernt werden, ist ein optionaler Schalldämpferhalter aus Aluminium oder Karbon erforderlich.

Statischer Geräuschpegel: 98,5 dB@5500 rpm

**□ DIESES PRODUKT ERFÜLLT NICHT DIE EINZUHALTENDEN ABGASNORMEN IM STRASSENGEBRAUCH.**

<b>TECH. DATEN</b>	<b>EINHEIT</b>	<b>ORIGINAL</b>	<b>AKRAPOVIČ</b>	<b>MAX. WERTE</b>
<b>Maximale Leistung</b>	<b>kW</b>	143.8 bei 13200 rpm	144.7 bei 13300 rpm	<b>+ 2.1 bei 13300 rpm</b>
	<b>PS (m)</b>	195.5 bei 13200 rpm	196.7 bei 13300 rpm	<b>+ 2.8 bei 13300 rpm</b>
	<b>PS (i)</b>	192.9 bei 13200 rpm	194 bei 13300 rpm	<b>+ 2.7 bei 13300 rpm</b>
<b>Maximales Drehmoment</b>	<b>Nm</b>	109.7 bei 12400 rpm	110.1 bei 12500 rpm	<b>+ 3.4 bei 3700 rpm</b>
	<b>lb-ft</b>	80.9 bei 12400 rpm	81.2 bei 12500 rpm	<b>+ 2.5 bei 3700 rpm</b>
<b>Gewicht</b>	<b>kg</b>	3.2	3.2	<b>0</b>
	<b>lb</b>	6.9	6.9	<b>0</b>

## Optionale Teile

Produkt-Code: **Optional header (SS)**  
Produkt name: **E-H10R8**

Produkt-Code: **Optional header (Titanium)**  
Produkt name: **E-H10E2**

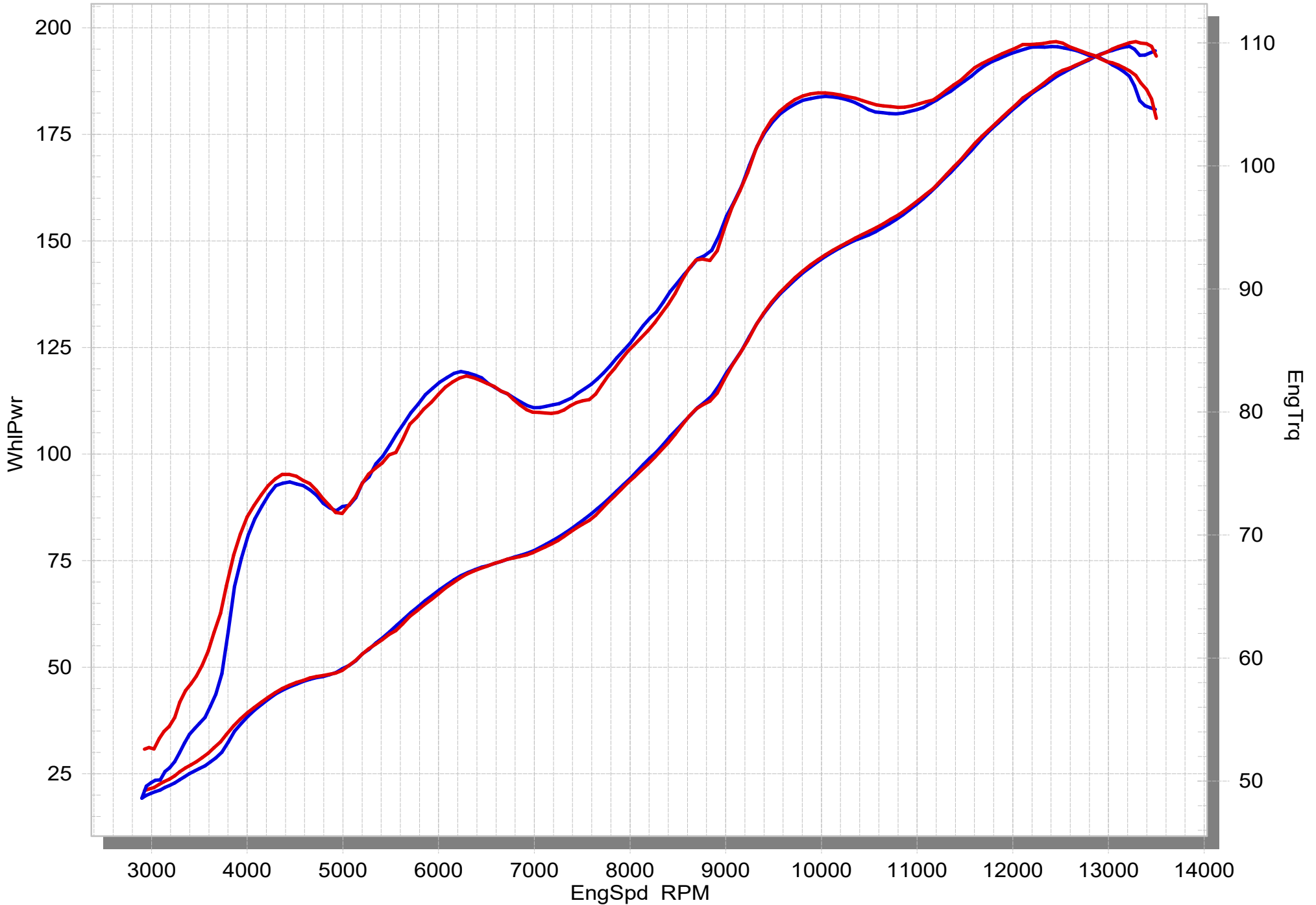
Produkt-Code: **Muffler bracket (Carbon)**  
Produkt name: **P-MBH10SO2**

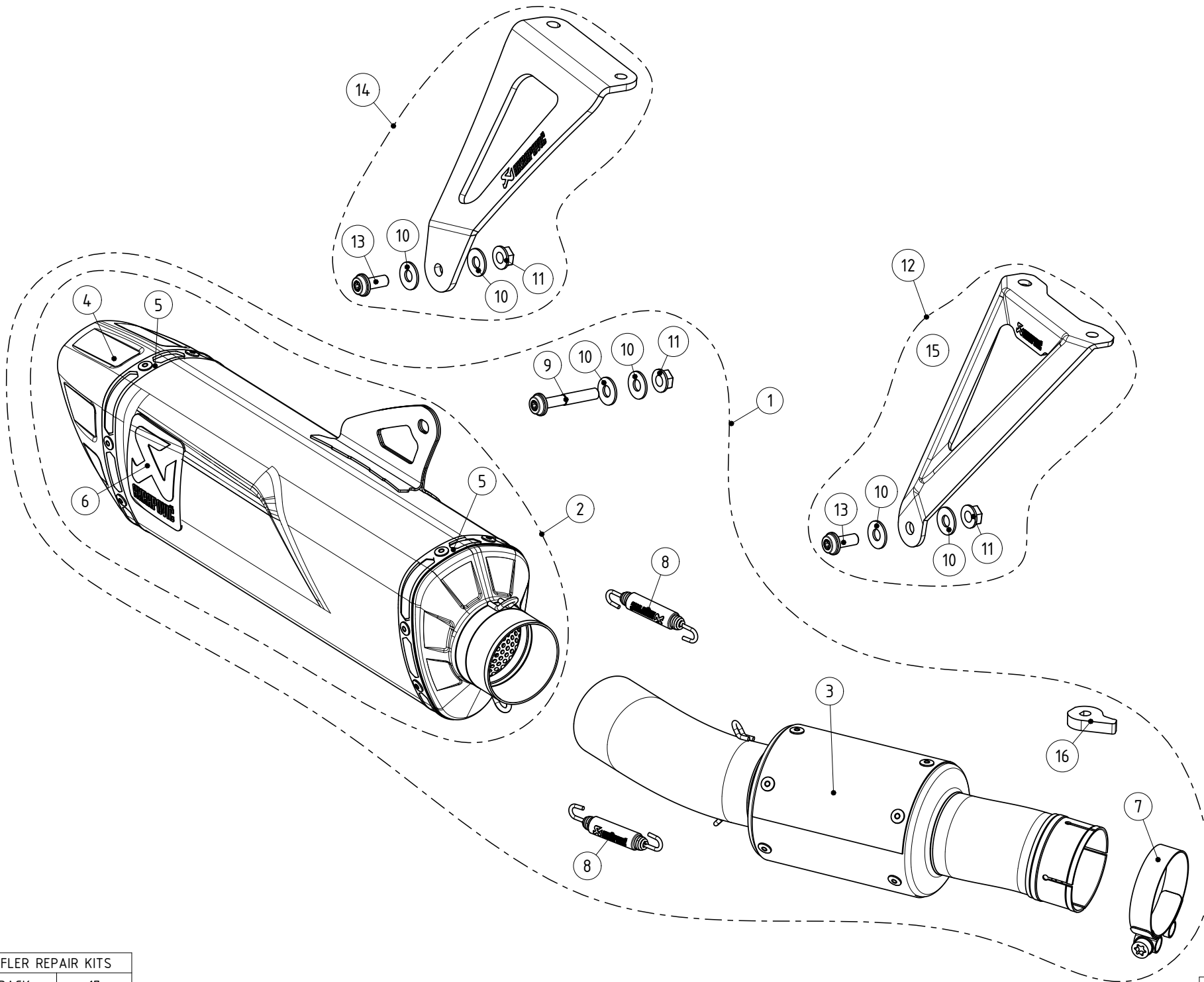
Produkt-Code: **Muffler bracket (Aluminium)**  
Produkt name: **P-X257**

# HONDA CBR 1000RR-R Fireblade / SP

STOCK

TRACK DAY SLIP ON





MUFFLER REPAIR KITS	
REPACK	17
SLEEVE	18

REVISION	DATE OF REVISION:

No.	SalesCode	Description	Qty.
1	S-H10SO25-APLT/TD	track day slip-on system	1
2	M-APL00706T	muffler	1
3	L-H10R15	link pipe SS	1
4	V-EC356	end cap	1
5	P-TT77	belt TI for TI sleeve	2
6	P-HST14AL	sticker	1
7	P-R42	clamp SS	1
8	P-S1/2	spring	2
9	P-FB139	bolt	1
10	P-DR86	washer SS	2
11	P-FN12	nut	1
12	P-MBH10SO2	muffler bracket Set	1
13	P-FB136	bolt	1
14	P-X257	muffler bracket - aluminium	1
15	P-MBH10SO2/1	muffler bracket	1
16	P-X267	bracket SS for servo motor liminator	1
17	P-RPCK255	muffler repack kit	1
18	P-RKS675APL370	muffler sleeve kit	1