



Slip-On Line (Carbon)

Produkt-Code: S-Y2SO16-HAPC **EC** **EPA** **CARB RP** **ECE**

Die Akrapovic Slip-On Auspuffanlage ist für Fahrer gemacht, die keine umfangreichen Modifikationen an ihrer Serienauspuffanlage vornehmen möchten. Trotzdem sorgt Slip-On für eine tolle Optik ebenso wie für mehr Leistung des Bikes.

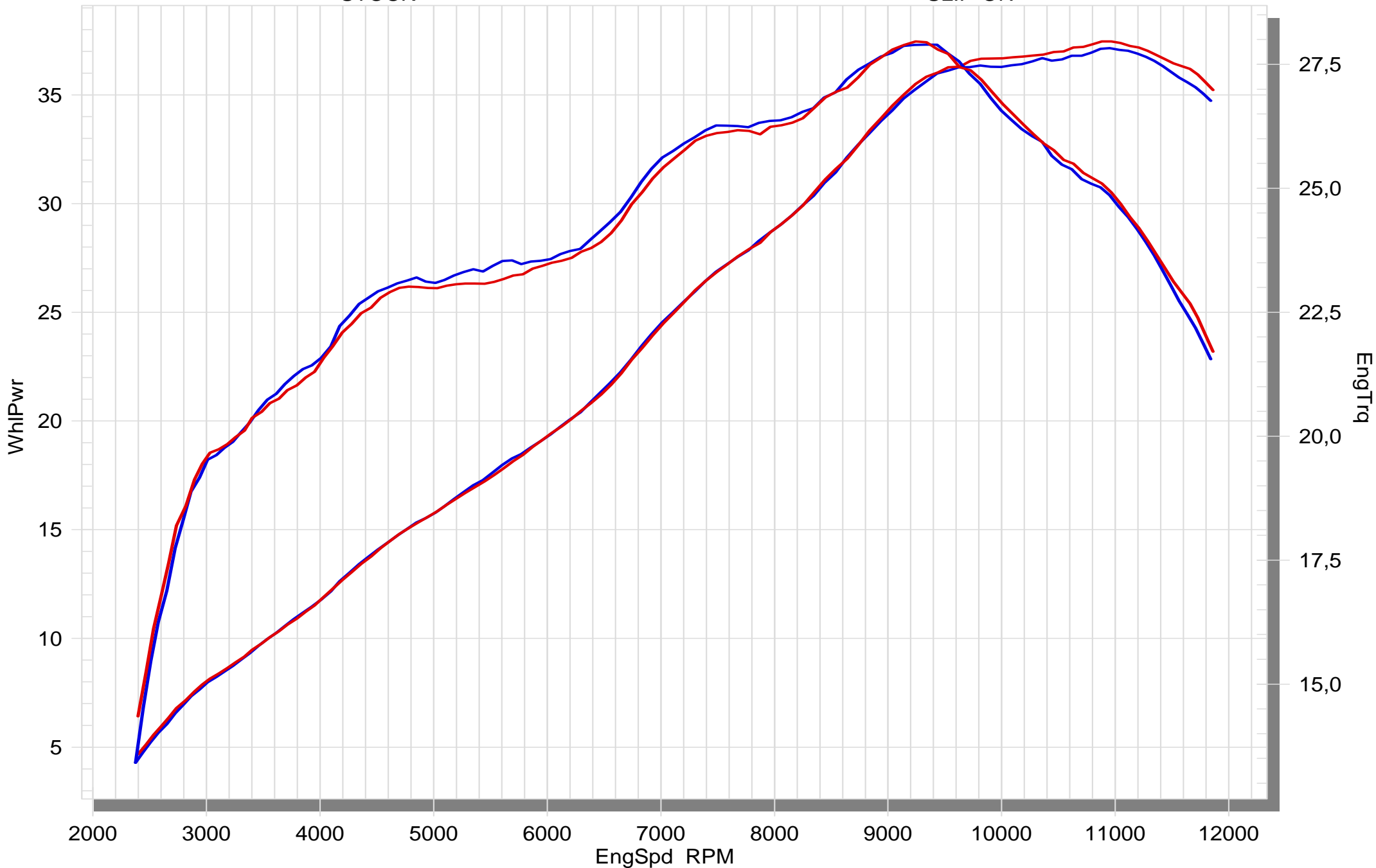
□

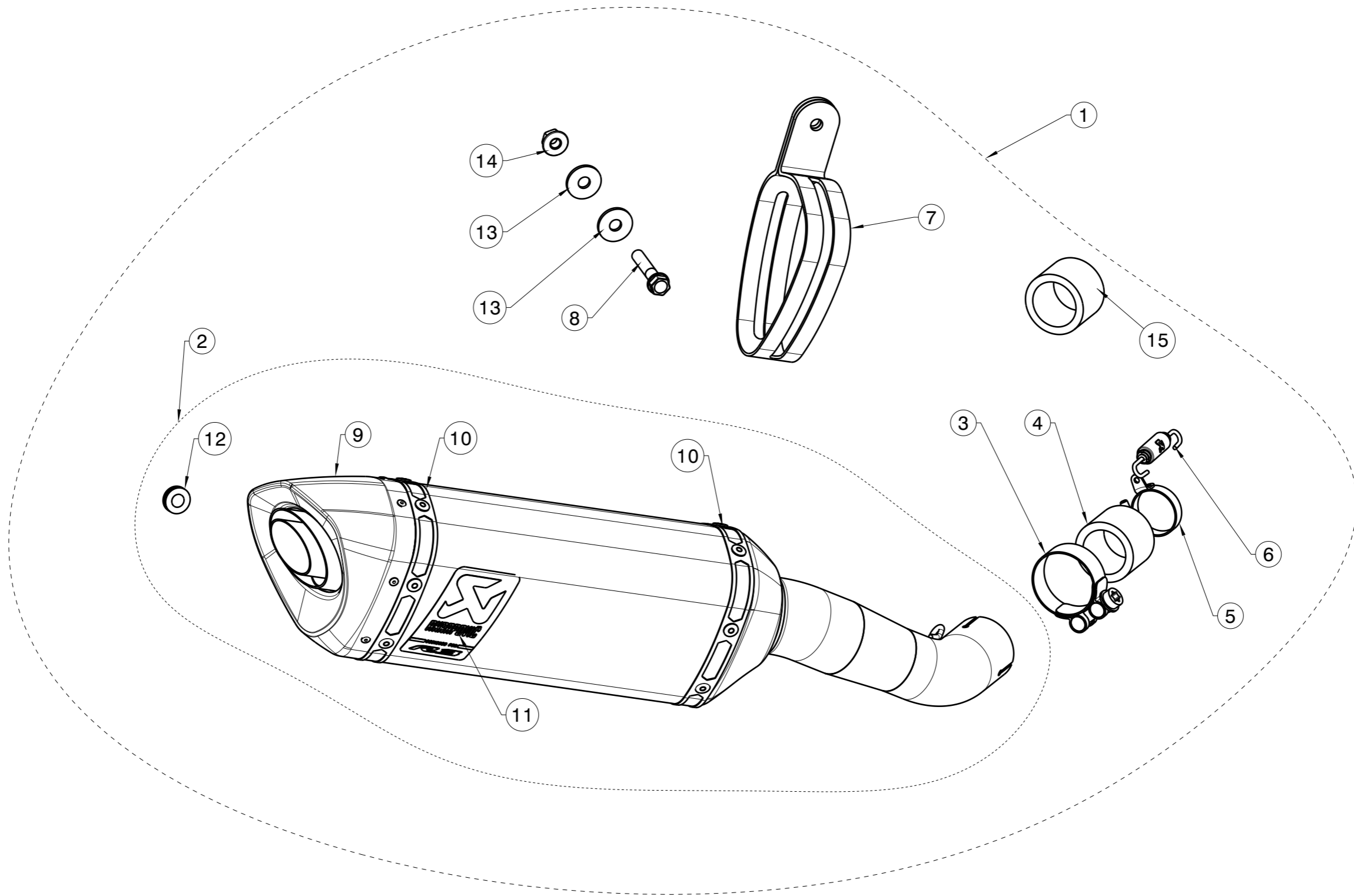
TECH. DATEN	EINHEIT	ORIGINAL	AKRAPOVIČ	MAX. WERTE
Maximale Leistung	kW	27.4 bei 10950 rpm	27.6 bei 10950 rpm	+ 0.3 bei 10600 rpm
	PS (m)	37.2 bei 10950 rpm	37.5 bei 10950 rpm	+ 0.4 bei 10600 rpm
	PS (i)	36.7 bei 10950 rpm	37 bei 10950 rpm	+ 0.4 bei 10600 rpm
Maximales Drehmoment	Nm	39.9 bei 9450 rpm	28 bei 9250 rpm	+ 0.2 bei 10700 rpm
	lb-ft	29.4 bei 9450 rpm	20.7 bei 9250 rpm	+ 0.1 bei 10700 rpm
Gewicht	kg	2.9	1.5	- 1.4
	lb	6.4	3.3	- 3.1
Statische Geräuschpegel	dB	88	88	0
	rpm	5375	5375	0

YAMAHA YZF-R3/MT-03

STOCK

SLIP-ON





MUFFLER REPAIR KITS	
REPACK	16
SLEEVE	17

No.	SalesCode	Description	Qty.
1	S-Y2SO16-HAPC/1	slip on system	1
2	M-HAP01102C	\$muffler	1
3	P-R47	clamp SS	1
4	P-HF1243	graphite gasket for YZF-R3	1
5	P-R107	clamp SS	1
6	P-S2/1	spring	1
7	P-MCCAP7	muffler clamp	1
8	P-FB23	bolt	1
9	V-EC234	end cap CA	1
10	P-TT62	titanium tape	2
11	P-VST2AL	sticker	1
12	P-GUV004	rubber insert	1
13	P-DR4	washer SS	2
14	P-FN4	nut	1
15	P-HF1244	graphite gasket for MT-03	1
16	P-RPCK188	muffler repack kit	1
17	P-RKS434AP250	muffler sleeve kit	1
18	V-TUV168Y	insert SS	1