



## Slip-On Line (Carbon)

Produkt-Code: S-B10SO13-HZC **EC** **EPA** **CARB RP** **ECE**

Slip-Ons sind der erste Schritt ins Tuning einer Auspuffanlage, und sie bieten ein hervorragendes Preis-Leistungs-Verhältnis. Machen Sie mehr aus Ihrem Bike, mit mehr Leistung, verbesserter Performance und dem einzigartigen Akrapovic-Sound. Alles vereint in den stylisch designten Slip-On Auspuffanlagen. Wir legen sehr großen Wert auf das Design – so entsteht eine wunderschön gearbeitete Auspuffanlage mit zahlreichen Karbon-Komponenten. Rennerprobte Materialien.


<b>TECH. DATEN</b>	<b>EINHEIT</b>	<b>ORIGINAL</b>	<b>AKRAPOVIČ</b>	<b>MAX. WERTE</b>
<b>Maximale Leistung</b>	<b>kW</b>	125.7 bei 11250 rpm	125.9 bei 11300 rpm	+ 0.6 bei 8950 rpm
	<b>PS (m)</b>	170.9 bei 11250 rpm	171.1 bei 11300 rpm	+ 0.8 bei 8950 rpm
	<b>PS (i)</b>	168.6 bei 11250 rpm	168.8 bei 11300 rpm	+ 0.8 bei 8950 rpm
<b>Maximales Drehmoment</b>	<b>Nm</b>	118.8 bei 9550 rpm	119.2 bei 9500 rpm	+ 1 bei 9000 rpm
	<b>lb-ft</b>	87.6 bei 9550 rpm	87.9 bei 9500 rpm	+ 0.7 bei 9000 rpm
<b>Gewicht</b>	<b>kg</b>	2.3	1.3	- 1
	<b>lb</b>	5.1	2.8	- 2.3


gemessen mit: BMW S 1000 XR 2020

## Optionale Teile

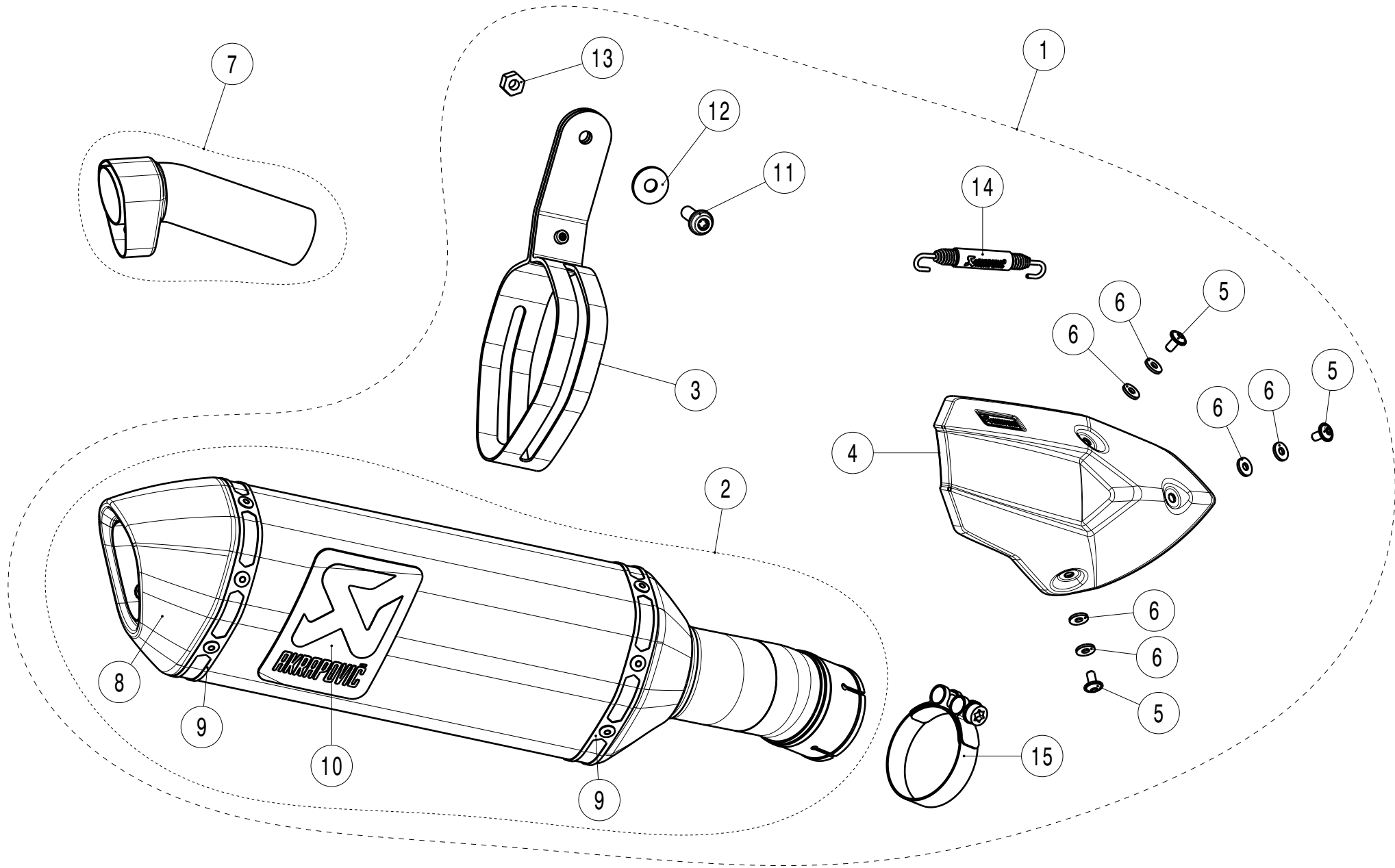
Produkt-Code: **Optional Header (SS)**Produkt name: **E-B10R8**Produkt-Code: **Optional Header (Titanium)**Produkt name: **E-B10E9**Produkt-Code: **Optional noise damper**Produkt name: **V-TUV049/1**

# BMW S 1000 XR

 STOCK

 SLIP-ON





MUFFLER REPAIR KITS	
REPACK	16
SLEEVE	17

No.	SalesCode	Description	Qty.
1	S-B10SO13-HZC	slip on system	1
2	M-HZ07205C	muffler	1
3	P-MCCZ42X	muffler clamp CA	1
4	P-HSB10SO6	heat shield CA	1
5	P-FB164	bolt	3
6	P-DRH2/BAR316	washer SS	6
7	V-TUV049/1	insert SS	1
8	V-EC26	end cap CA	1
9	P-TT19	belt TI for CA sleeve	2
10	P-VST1AL	sticker	1
11	P-FB155	bolt	1
12	P-DR4	washer SS	1
13	P-FN12	nut	1
14	P-S2/1	spring	1
15	P-R42	clamp SS	1
16	P-RPCK39	muffler repack kit	1
17	P-RKS459Z300	muffler sleeve kit	1