

Evolution Line (Titanium)

Produkt-Code: S-H10E3-APLT **CARB**

Dieses Vollsystem der Spitzenklasse ist aus leichtem Titan gefertigt und darauf ausgelegt, die Leistung und das Handling zu unterstützen. Mit einem tiefen, sportlichen Klang sowie mit gesteigerter Leistung und verbessertem Drehmoment im gesamten Drehzahlbereich ist dieses System einfach die beste Option für die Honda CBR1000RRR-R Fireblade. Rennsporterprobte Materialien verleihen dem Motorrad ein echtes Renngefühl mit Design, Performance und Sound direkt von der Rennstrecke.

Statischer Geräuschpegel mit Einsatz: 100,1 dB@5500 rpm
Statischer Geräuschpegel ohne Einsatz: 105 dB@5500 rpm

Optionale Track day Link pipe/Collector (Edelstahl) senkt den Geräuschpegel für den Einsatz auf Rennstrecken, auf denen niedrigere Geräuschpegel erforderlich sind.

Die Schalldämpfer-Halterung aus Carbon (sie wird zum Einbau benötigt, falls die Beifahrer-Fußrasten entfernt werden) ist bereits in der Anlage enthalten.

TECH. DATEN	EINHEIT	ORIGINAL	AKRAPOVIČ	MAX. WERTE
Maximale Leistung	kW	143.8 bei 13200 rpm	152.8 bei 14300 rpm	+ 11.9 bei 8100 rpm
	PS (m)	195.5 bei 13200 rpm	207.7 bei 14300 rpm	+ 16.2 bei 8100 rpm
	PS (i)	192.9 bei 13200 rpm	204.9 bei 14300 rpm	+ 16 bei 8100 rpm
Maximales Drehmoment	Nm	109.7 bei 12400 rpm	111.6 bei 12300 rpm	+ 14.4 bei 7800 rpm
	lb-ft	80.9 bei 12400 rpm	82.3 bei 12300 rpm	+ 10.6 bei 7800 rpm
Gewicht	kg	7.8	5	- 2.8
	lb	17.2	11.1	- 6.1
Statische Geräuschpegel	dB	96.3	106.5	+ 10.2
	rpm	5500	5500	0

Optionale Teile

Produkt-Code: **Muffler bracket (Aluminium)**

Produkt name: **P-X257**

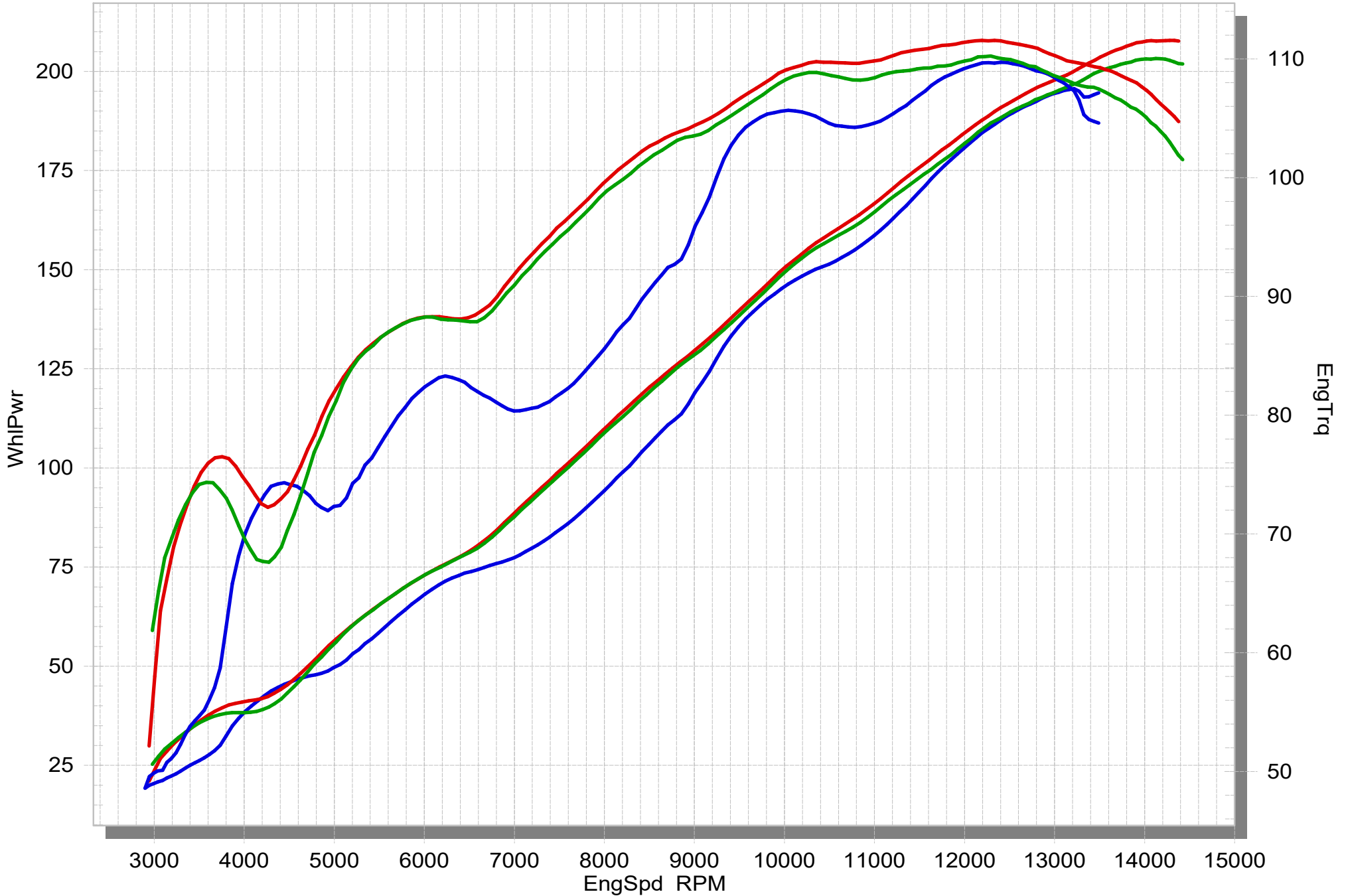
Produkt-Code: **Track day Link pipe/Collector (Stainless steel)**

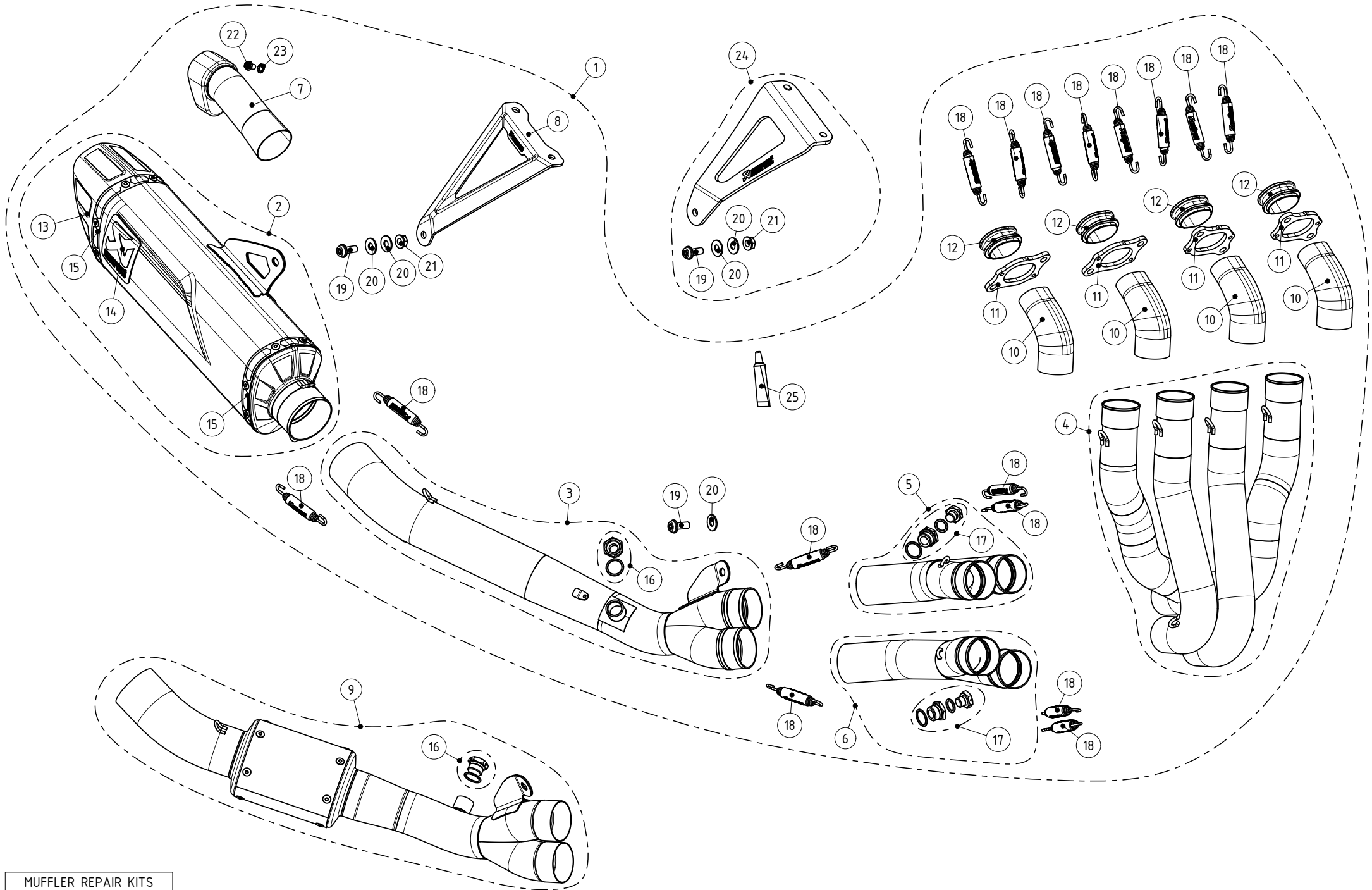
Produkt name: **L-H10R12/TD**

POWER/TORQUE

Stock exhaust, EVO OPEN, EVO WI. INSERT,

Stock exhaust EVO OPEN EVO WI. INSERT





MUFFLER REPAIR KITS	
REPACK	26
SLEEVE	27

REVISION	DATE OF REVISION:
0	

No.	SalesCode	Description	Qty.
1	S-H10E3-APLT	evolution system	1
2	M-APL00606T	muffler	1
3	L-H10E12	link pipe TI	1
4	H-H10E3	header ti	1
5	C-H10E2U	collector TI	1
6	C-H10E2D	collector TI	1
7	V-TUV280	insert	1
8	P-MBH10SO2/1	muffler bracket	1
9	L-H10R12/TD	track day link pipe	1
10	L-H10R12	header SS	4
11	P-F86	flange SS	4
12	P-140	inner sleeve SS	4
13	V-EC341	end cap	1
14	P-HST14AL	sticker	1
15	P-TT77	belt TI for TI sleeve	2
16	P-LBSB1	lambda plug	2
17	P-HF284	lambda plug	2
18	P-S1/2	spring	16
19	P-FB136	bolt	3
20	P-DR86	washer SS	5
21	P-FN12	nut	2
22	P-FB40	bolt	1
23	P-DR18	washer SS	1
24	P-X257	muffler bracket - aluminium	1
25	P-HF33	ceramic paste	1
26	P-RPCK253	muffler repack kit	1
27	P-RKS674APL350	muffler sleeve kit	1