

Slip-On Line (Titanium)

Produkt-Code: S-B12SO22-HALAGTBL   

Wir legen großen Wert auf das Design – so entsteht ein sehr stylisch geformter, schwarz beschichteter Schalldämpfer. Slip-Ons sind der erste Schritt ins Tuning einer Auspuffanlage, und sie bieten ein hervorragendes Preis-Leistungs-Verhältnis. Der Einbau geht schnell und einfach. Die Design-Effekte sprechen für sich, die Leistungsabgabe wird verbessert. Zudem verbessern die Slip-Ons auch den Sound. Machen Sie Ihr Bike zu etwas Besonderem – mit mehr Leistung, formschönem Design und dem einzigartigen Akrapovic Sound.

Die Abgasanlage ist kompatibel mit BMW Seitenkoffern.

TECH. DATEN	EINHEIT	ORIGINAL	AKRAPOVIČ	MAX. WERTE
Maximale Leistung	kW	97.6 bei 7700 rpm	98.5 bei 7700 rpm	+ 1.8 bei 3650 rpm
	PS (m)	132.7 bei 7700 rpm	133.9 bei 7700 rpm	+ 2.4 bei 3650 rpm
	PS (i)	130.8 bei 7700 rpm	132.1 bei 7700 rpm	+ 2.4 bei 3650 rpm
Maximales Drehmoment	Nm	138.2 bei 6600 rpm	139.1 bei 6650 rpm	+ 4.7 bei 3650 rpm
	lb-ft	101.9 bei 6600 rpm	102.6 bei 6650 rpm	+ 3.5 bei 3650 rpm
Gewicht	kg	5.4	5.3	- 0.2
	lb	12	11.6	- 0.3

gemessen mit: BMW R 1250 R 2019

Optionale Teile

Produkt-Code: Optional Header (SS)
Produkt name: E-B12H1SS

Produkt-Code: Optional Header (SS)
Produkt name: E-B12R7

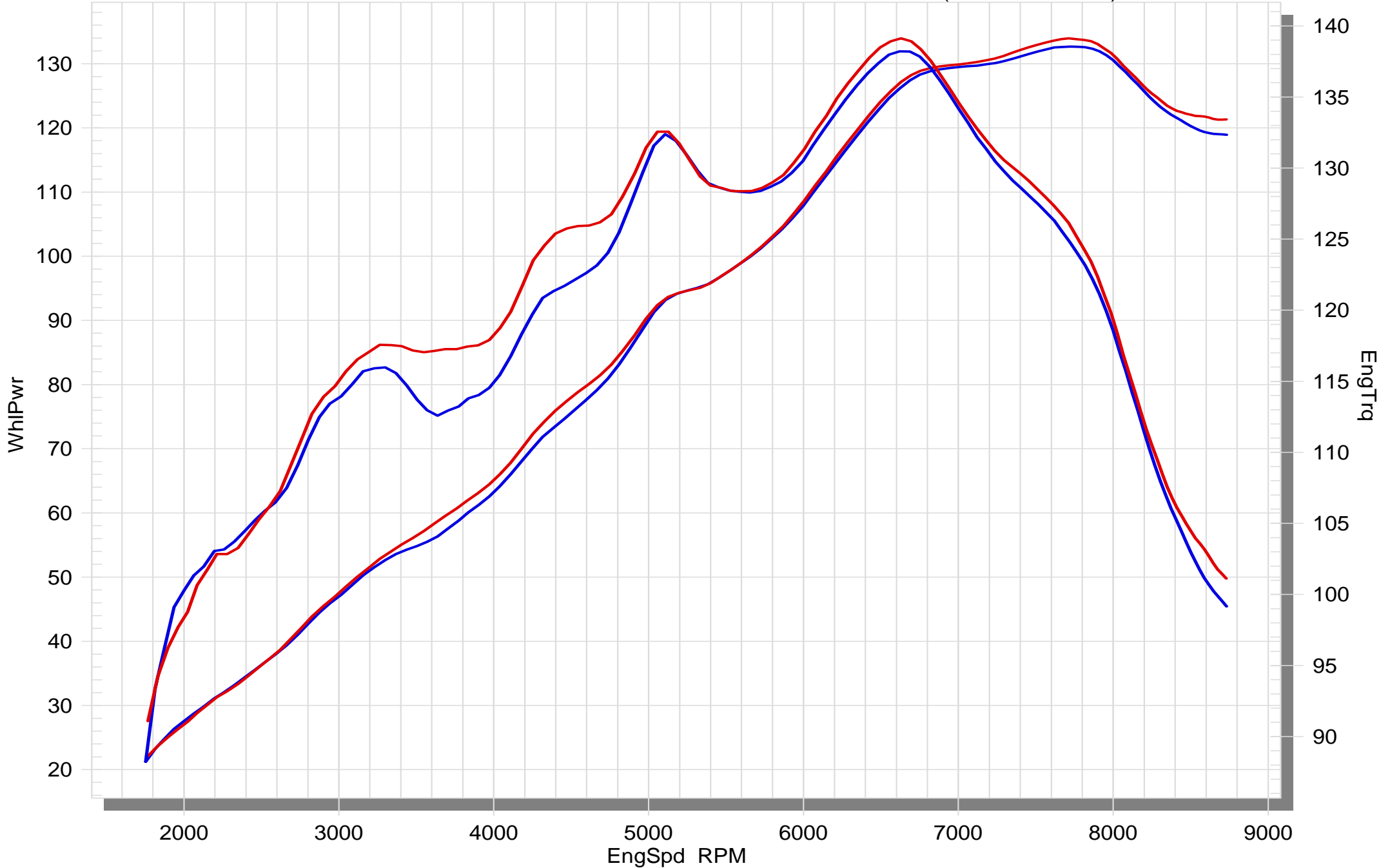
Produkt-Code: Optional Header (Titanium)
Produkt name: E-B12H1T

Produkt-Code: **Optional Header (Titanium)**
Produkt name: **E-B12E4**

BMW R 1250 R (K53)

STOCK

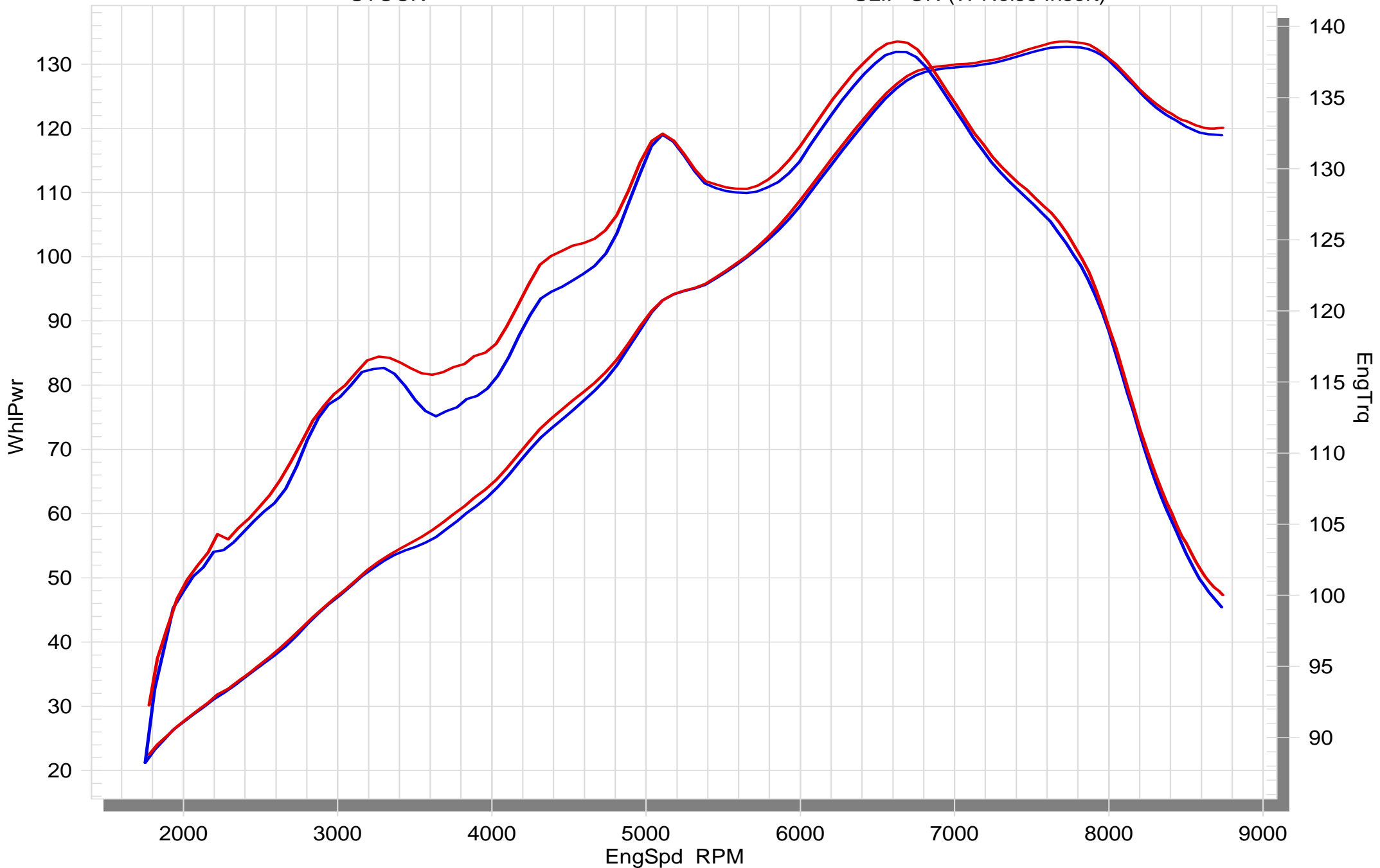
SLIP-ON (WO Noise Insert)

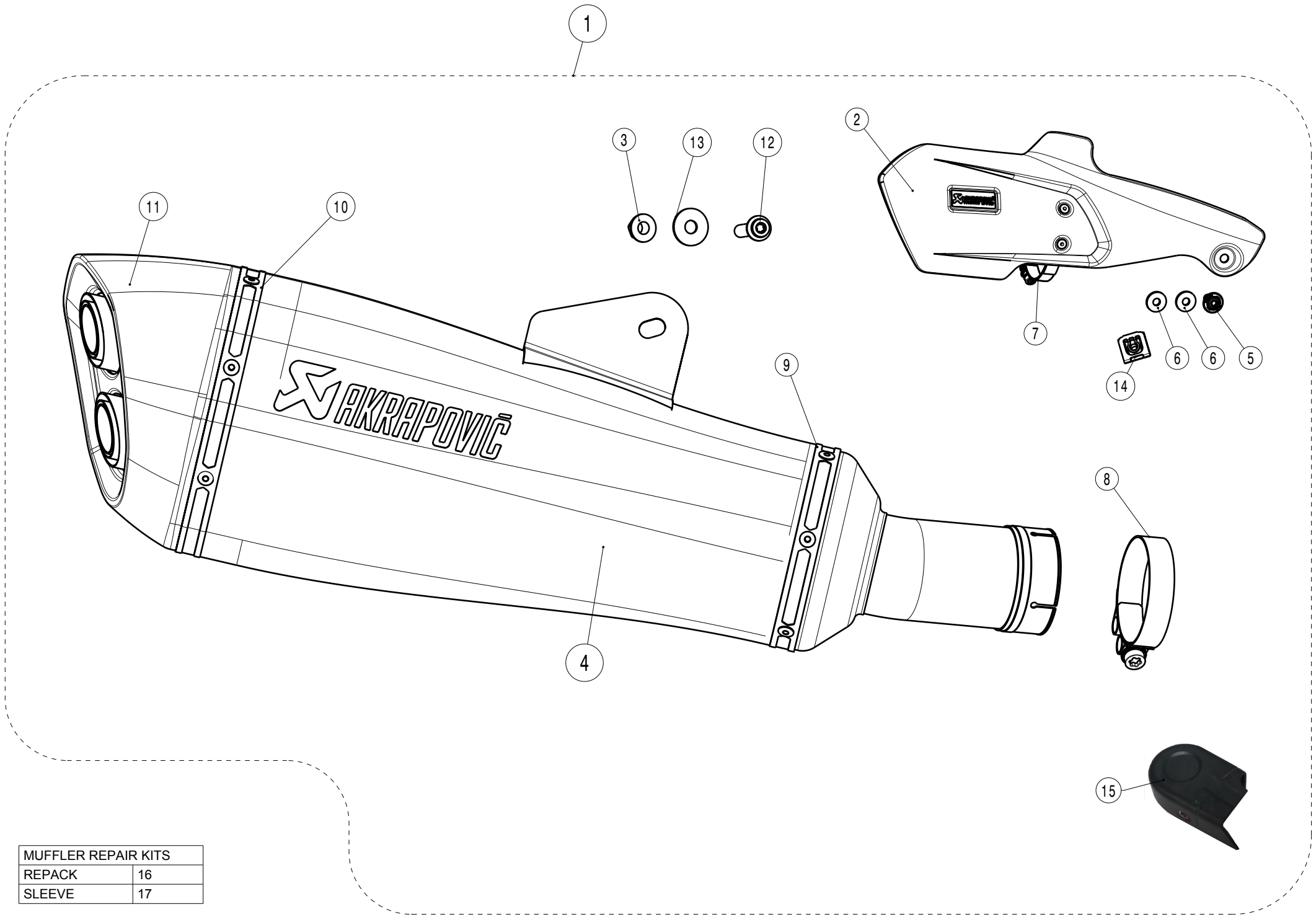


BMW R 1250 R (K53)

STOCK

SLIP-ON (W Noise Insert)





MUFFLER REPAIR KITS	
REPACK	16
SLEEVE	17

No.	SalesCode	Description	Qty.
1	S-B12SO22-HALAGTBL	slip on system black	1
2	P-HSB12SO3	heat shield CA	1
3	P-FN20	nut	1
4	M-HALAG00805TBL	\$muffler black	1
5	P-FB151	bolt	1
6	P-DR111	washer	2
7	P-R79	clamp SS	1
8	P-R78	clamp SS	1
9	P-TT37/1	titanium tape	1
10	P-TT38/1	titanium tape	1
11	V-EC326	end cap CA	1
12	P-FB90	bolt	1
13	P-DR21	washer	1
14	P-FN9	nut	1
15	P-HSB12SO14	exup valve cover PVC	1
16	P-RPCK224	repack kit	1
17	P-RKS612ALAG400	sleeve kit	1
18	V-TUV264	noise insert	2