



Slip-On Line (SS)

Produkt-Code: S-Y3SO2-HRSS   

Slip-Ons sind der erste Schritt in Tuning einer Auspuffanlage. Das System ist einfach zu installieren und ersetzt einen Serienschalldämpfer. Es bietet zudem das beste Preis-Leistungs-Verhältnis. Das Akrapovic Slip-On System bedeutet für Sie: mehr Leistung, mehr Drehmoment und weniger Gewicht. Mit dem Akrapovic Slip-On System bekommt Ihr Scooter diesen unverkennbaren tiefen und satten Akrapovic Sound, und auch das optische Erscheinungsbild ändert sich dramatisch. Jedes Produkt hat feinste Akrapovic Endkappen aus Karbon.

Die EG-Typengenehmigung ist nur mit Katalysator gültig.

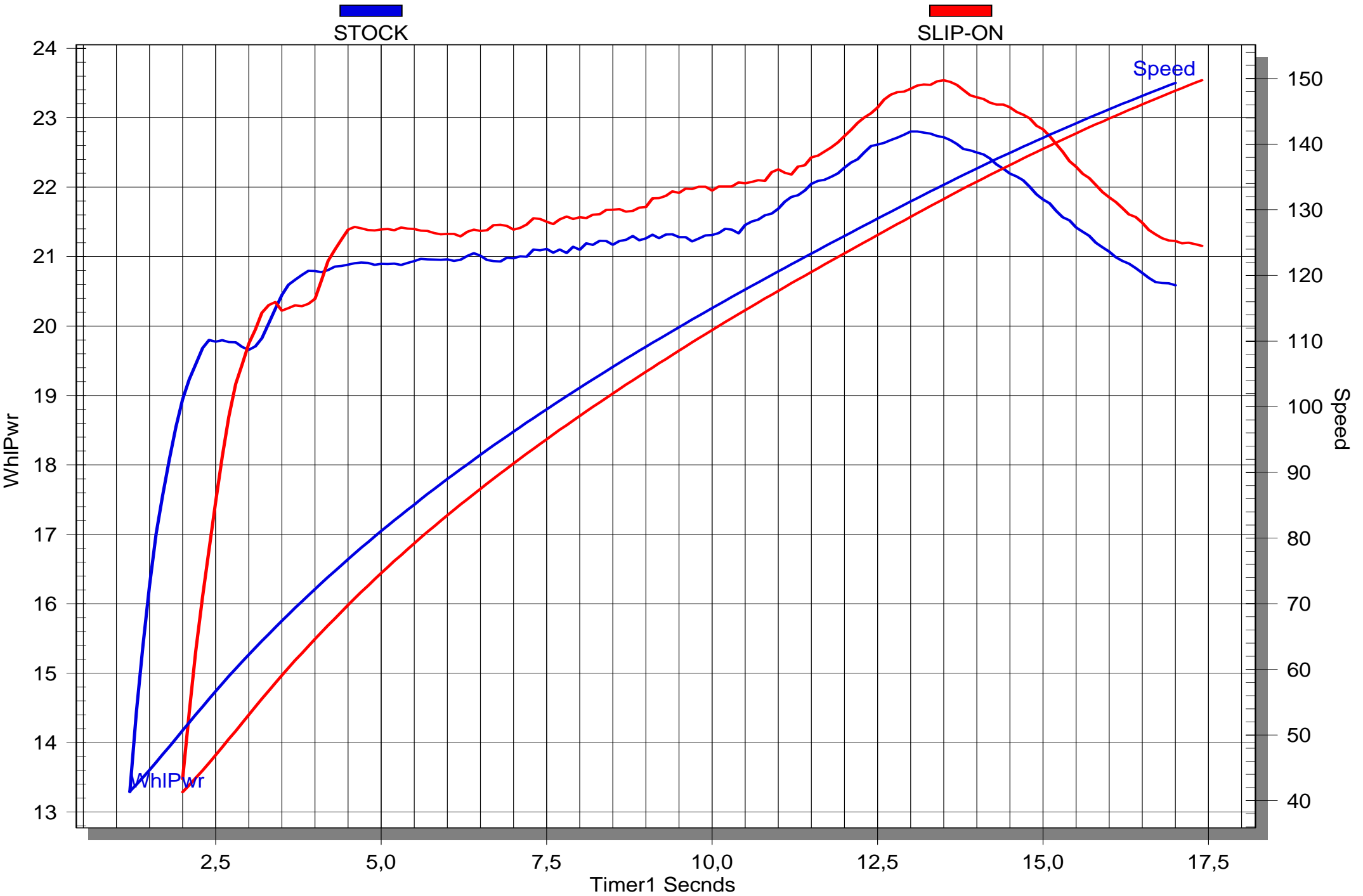
TECH. DATEN	EINHEIT	ORIGINAL	AKRAPOVIČ	MAX. WERTE
Maximale Leistung	kW	16.8 bei 7400 rpm	17.3 bei 7400 rpm	+ 0.6 bei 7200 rpm
	PS (m)	22.8 bei 7400 rpm	23.5 bei 7400 rpm	+ 0.8 bei 7200 rpm
	PS (i)	22.5 bei 7400 rpm	23.2 bei 7400 rpm	+ 0.8 bei 7200 rpm
Maximales Drehmoment	Nm	25.8 bei 5900 rpm	26.4 bei 6000 rpm	+ 0.9 bei 7200 rpm
	lb-ft	19 bei 5900 rpm	19.5 bei 6000 rpm	+ 0.7 bei 7200 rpm
Gewicht	kg	6.7	4.2	- 2.5
	lb	14.7	9.3	- 5.5

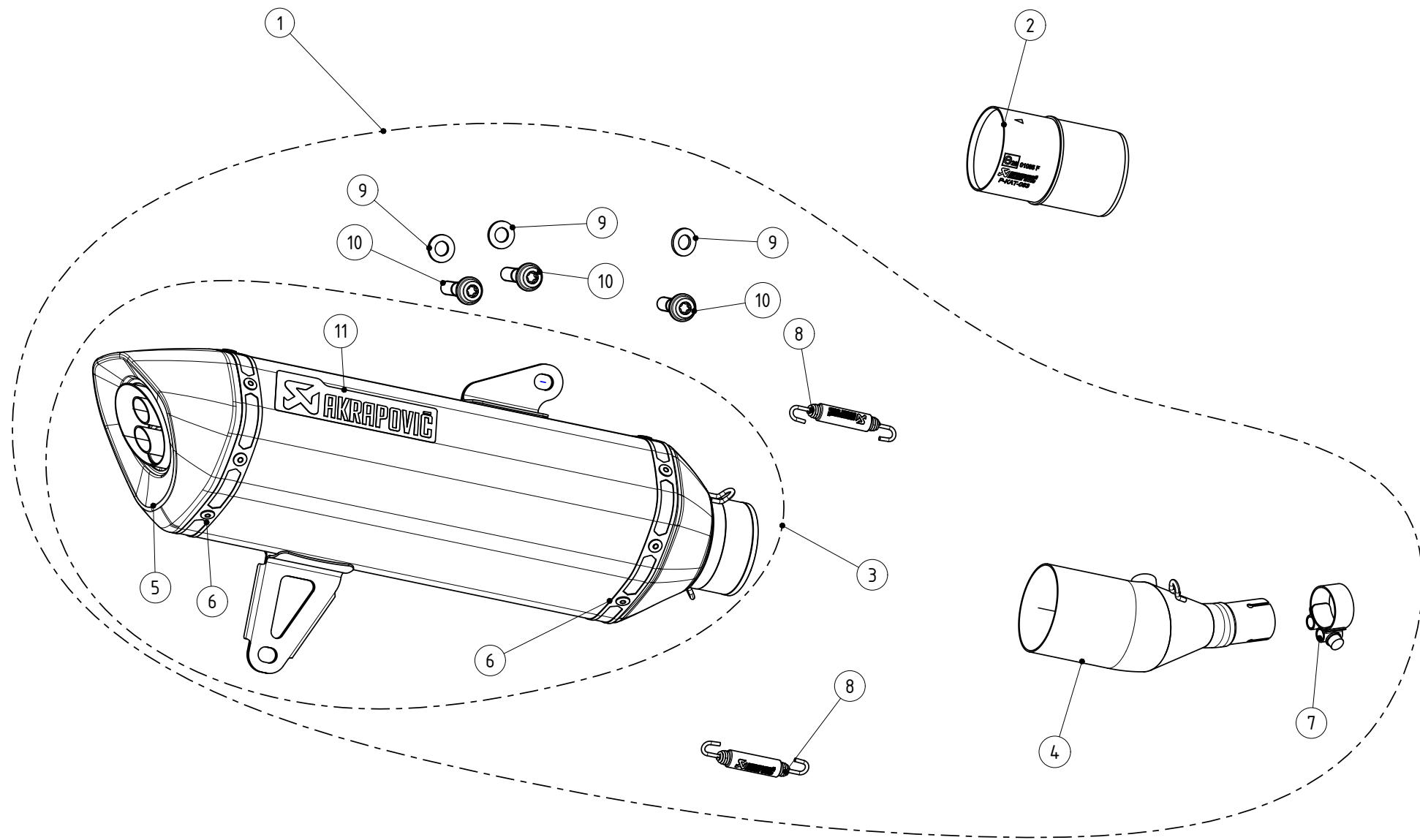
Obligatorische Teile

Produkt-Code: **Catalytic converter**

Produkt name: **P-KAT-063/2**

YAMAHA TRICITY 300





MUFFLER REPAIR KITS	
REPACK	12
SLEEVE	13

WARNING! EC TYPE APPROVAL IS VALID ONLY WHEN CATALYTIC CONVERTER IS INSTALLED!

No.	SalesCode	Description	Qty.
1	S-Y3SO2-HRSS	slip on system	1
2	P-KAT-063/2	catalytic converter	1
3	M-HR07102SS	muffler	1
4	L-Y3SO2	link pipe SS	1
5	V-EC355	end cap CA	1
6	P-TT45	belt TI for SS sleeve	2
7	P-R52	clamp SS	1
8	P-S2/1	spring	2
9	P-DR41	washer SS	3
10	P-FB173	bolt	3
11	P-HST4ALMONO	sticker mono AL	1
12	P-RPCK246	repack kit	1
13	P-RKS656R350	muffler sleeve kit	1
14	V-TUV268	insert SS	1