



Slip-On Line (Titanium)

Produkt-Code: S-K9S07-ASZT **CARB**

Entworfen für Märkte, in denen eine EC/ECE-Typzulassung nicht nötig ist, oder für die Nutzung auf Rennstrecken bietet diese Titan-Abgasanlage eine Gewichtseinsparung gegenüber dem Seriensystem und trägt zur Performance-Steigerung der Z900 bei. Abgerundet wird sie mit einer Karbon-Endkappe zur Verbesserung des Looks. Sie ist ausgestattet mit einem Schalldämpfer in neuem, konischem Design, der sich perfekt in die Linien des Bikes einfügt. Die Slip-On Line (Titan) liefert einen lautereren, tieferen Sound.

Einfache Plug-and-Play-Installation, keine Neuprogrammierung nötig, und so ein einfaches Performance-Upgrade für die Z900.

DIESES PRODUKT ERFÜLLT NICHT DIE EINZUHALTENDEN ABGASNORMEN IM

STRASSENGEBRAUCH.

TECH. DATEN	EINHEIT	ORIGINAL	AKRAPOVIČ	MAX. WERTE
Maximale Leistung	kW	82.3 bei 9700 rpm	83.7 bei 9650 rpm	+ 0.8 bei 9000 rpm
	PS (m)	111.9 bei 9700 rpm	113.8 bei 9650 rpm	+ 1.1 bei 9000 rpm
	PS (i)	110.3 bei 9700 rpm	112.2 bei 9650 rpm	+ 1.1 bei 9000 rpm
Maximales Drehmoment	Nm	92 bei 8100 rpm	93.6 bei 8100 rpm	+ 0.9 bei 6800 rpm
	lb-ft	67.9 bei 8100 rpm	69 bei 8100 rpm	+ 0.7 bei 6800 rpm
Gewicht	kg	3.9	1.5	- 2.4
	lb	8.7	3.3	- 5.4
Statische Geräuschpegel	dB	97	101	+ 4
	rpm	4750	4750	0

Optionale Teile

Produkt-Code: **Optional Header (SS)**
 Produkt name: **E-K9R4**

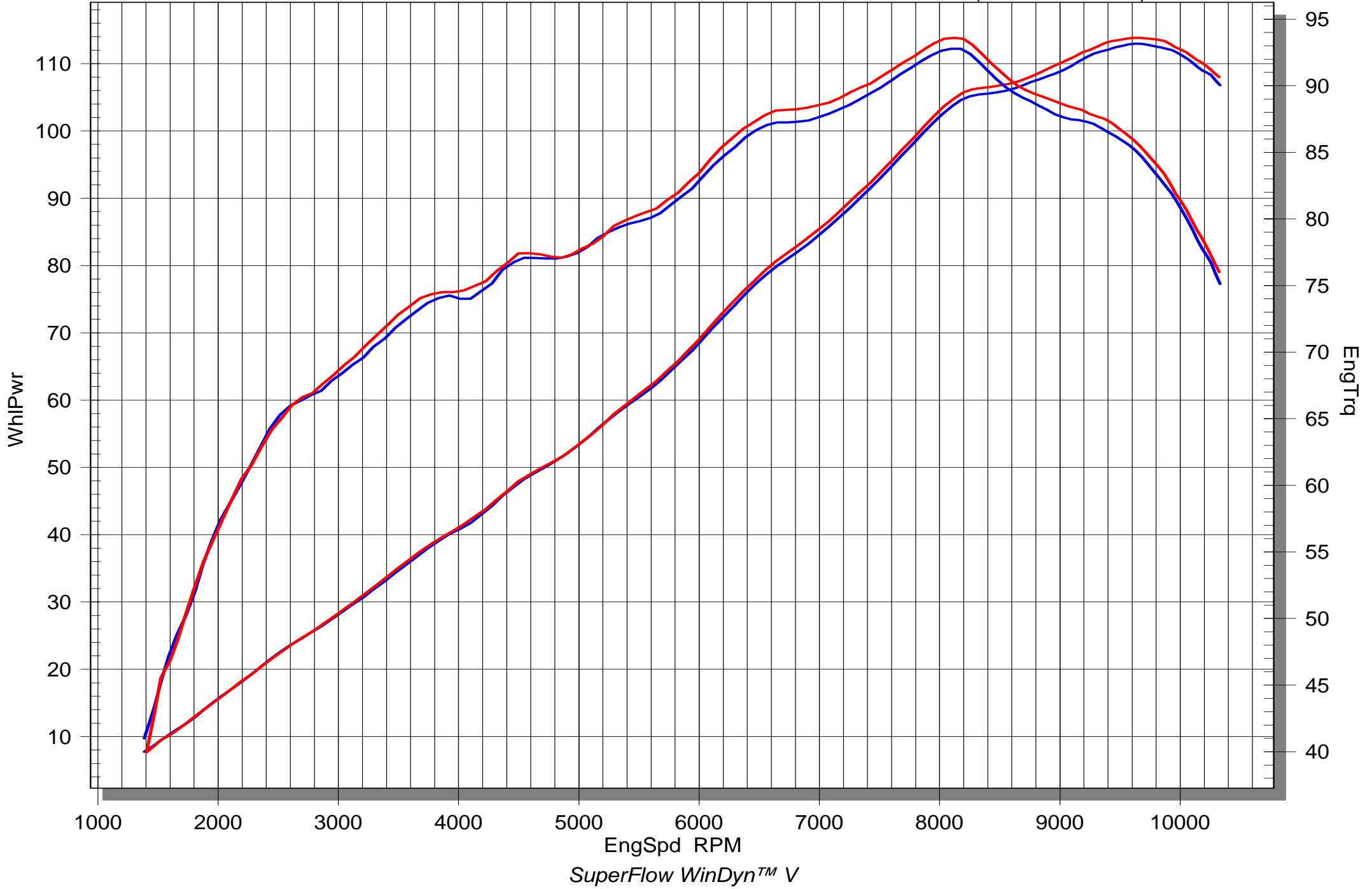
Produkt-Code: **Heat shield (Carbon)**
 Produkt name: **P-HSK9SO1**

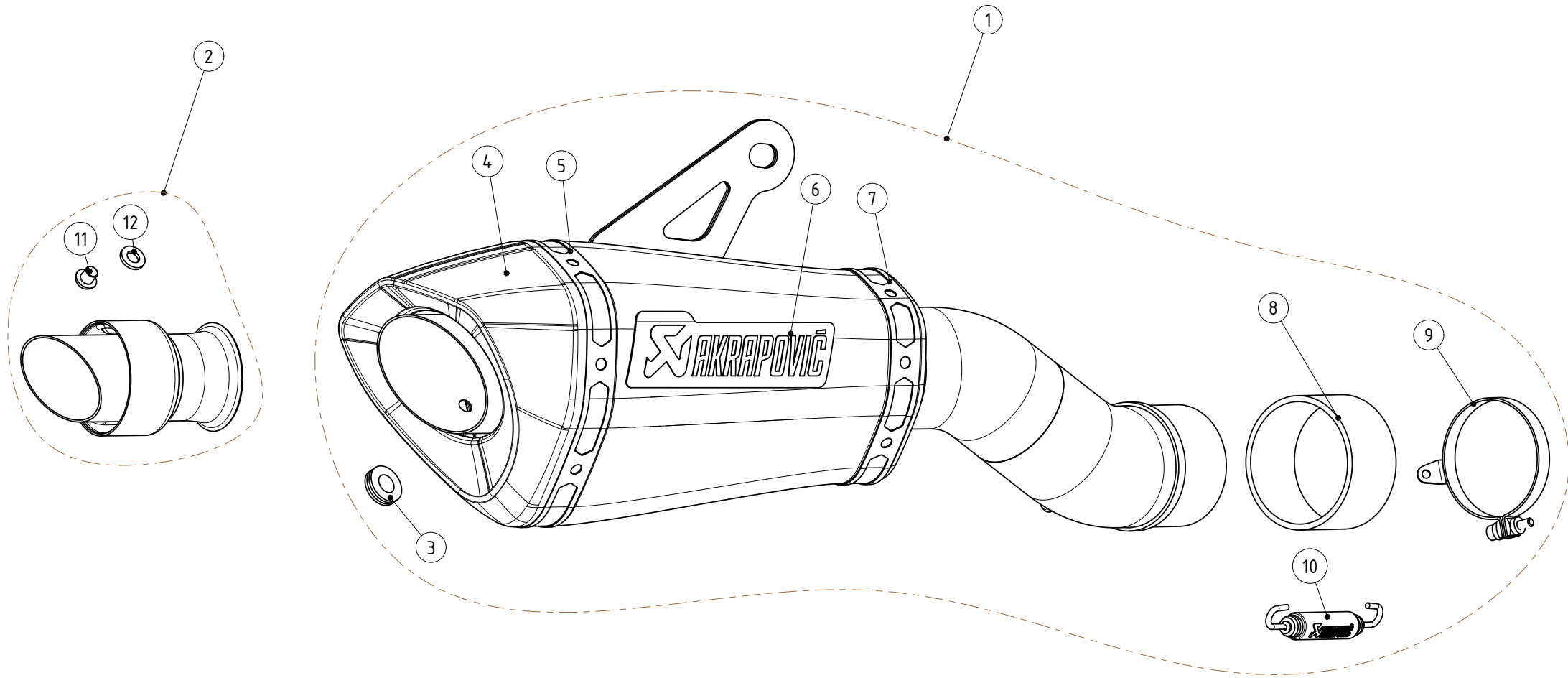
Produkt-Code: **Optional Noise Damper**
 Produkt name: **V-TUV201**

KAWASAKI Z900

SLIP-ON

SLIP-ON OPEN (WO Noise Insert)





MUFFLER REPAIR KITS	
REPACK	13
SLEEVE	14

No.	SalesCode	Description	Qty.
1	S-K9SO7-ASZT	slip on system	1
2	V-TUV201	noise insert	1
3	P-GUV004	rubber insert	1
4	V-EC255	end cap CA	1
5	P-TT43	belt TI for TI sleeve	1
6	P-HST6AL	sticker	1
7	P-TT41	titanium tape	1
8	P-G65	graphite gasket	1
9	P-R157	clamp SS	1
10	P-S1/2	spring	1
11	P-FB86	bolt	1
12	P-DR24	washer SS	1
13	P-RPCK201	muffler repack kit	1
14	P-RKS515ASZ190	muffler sleeve kit	1