



Optional Header (Titanium)

Produkt-Code: E-IN12E1

Die optional erhältlichen Header aus feinstem Titan bieten ein Upgrade zu einem vollwertigen System, wenn sie zusammen mit dem Serien-Schalldämpfer oder einem tief und hoch montierten Akrapovič Abgassystem verwendet werden, das es als Standard oder Original Indian Motorcycles Zubehör gibt. Lassen Sie Ihr Bike aus der Menge herausragen: mit mehr Power, wunderschönem Design und dem einzigartigen Akrapovič Sound.

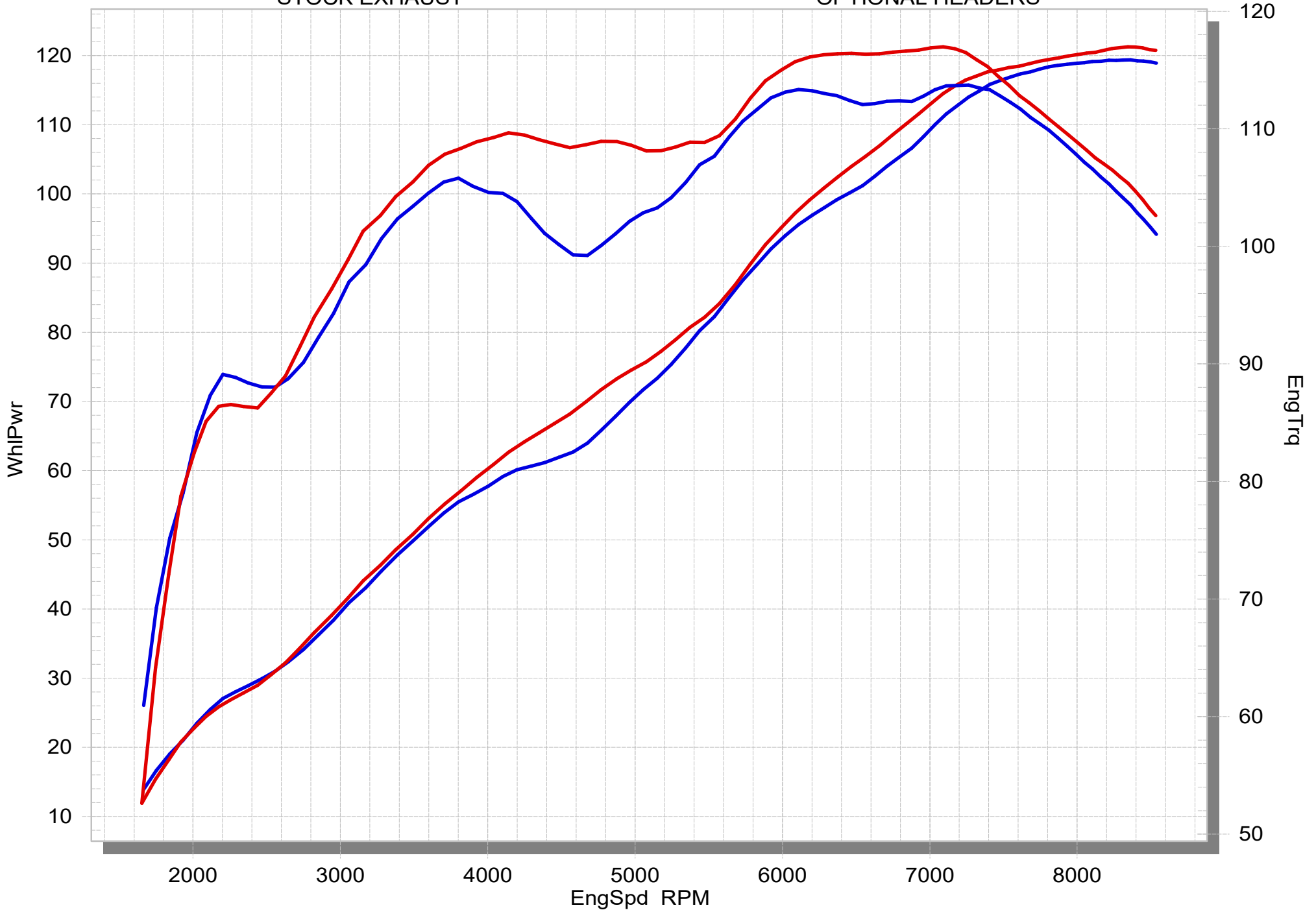
TECH. DATEN	EINHEIT	ORIGINAL	AKRAPOVIČ	MAX. WERTE
Maximale Leistung	kW	87.8 bei 8400 rpm	89.2 bei 8350 rpm	+ 4.4 bei 4680 rpm
	PS (m)	119.4 bei 8400 rpm	121.3 bei 8350 rpm	+ 6 bei 4680 rpm
	PS (i)	117.7 bei 8400 rpm	119.6 bei 8350 rpm	+ 5.9 bei 4680 rpm
Maximales Drehmoment	Nm	113.7 bei 7300 rpm	117 bei 7100 rpm	+ 9.4 bei 4680 rpm
	lb-ft	83.9 bei 7300 rpm	86.3 bei 7100 rpm	+ 6.9 bei 4680 rpm
Gewicht	kg	5.5	1.5	- 4
	lb	12	3.2	- 8.8
Statische Geräuschpegel	dB	92	110.6	+ 18.6
	rpm	4125	4125	0

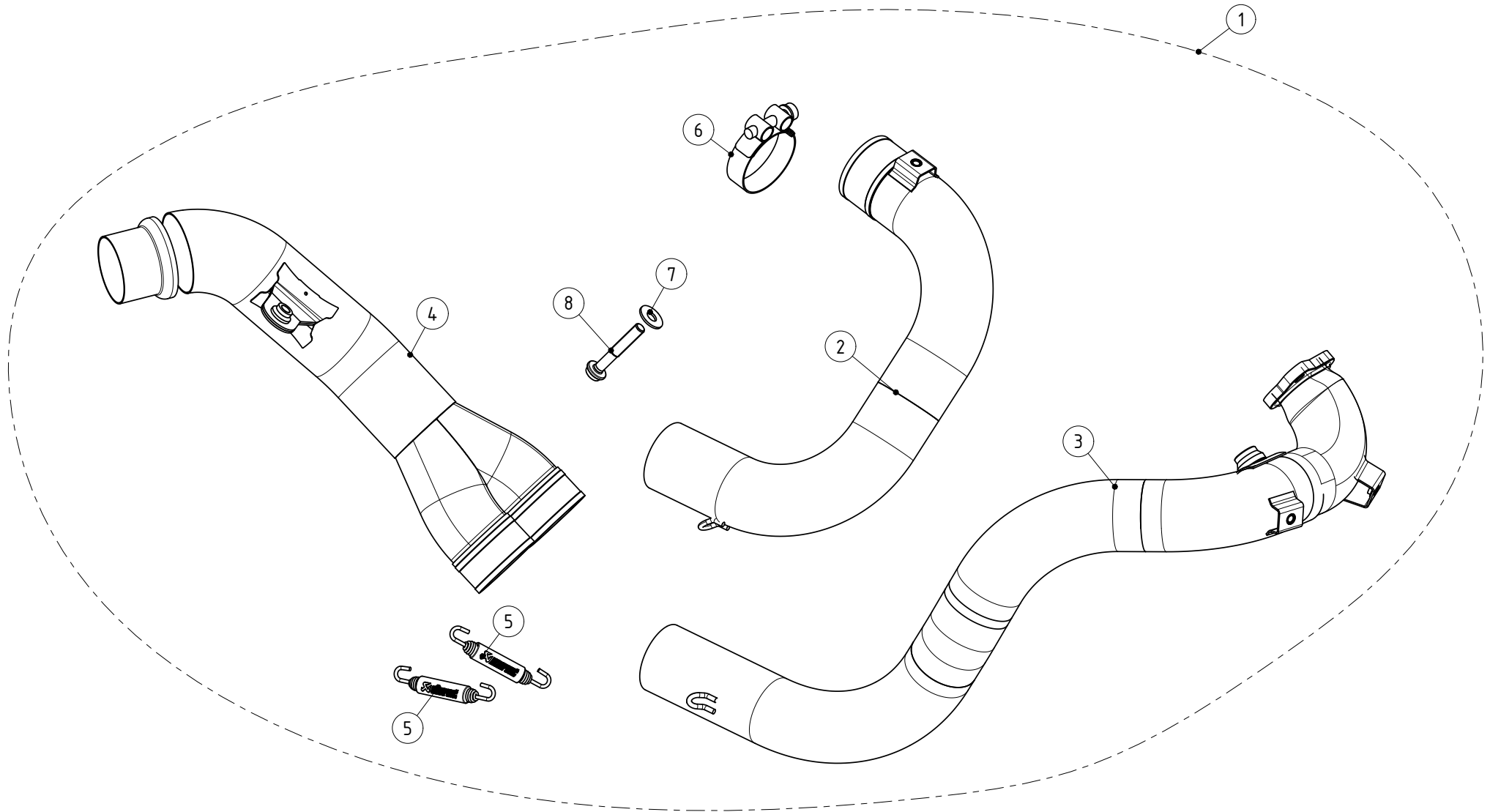
gemessen mit: Indian FTR 1200 / S 2019

INDIAN TRACKER 1200/S

STOCK EXHAUST

OPTIONAL HEADERS





No.	SalesCode	Description	Qty.
1	E-IN12E1	header TI (opc.)	1
2	H-IN12E1	header Ti	1
3	H-IN12E2	header Ti	1
4	C-IN12E1	collector Ti	1
5	P-S1/2	spring	2
6	P-R126	clamp	1
7	P-DR86	washer SS	1
8	P-FB139	bolt	1