



Racing Line (Titanium)

Produkt-Code: S-Y7R8-HEGEHT **EC** **CARB** **ECE**

Die Racing Line ist ein Komplettsystem mit einem neu gestalteten Schalldämpfer aus leichtem und hochwertigem Titan. Mit einem Krümmer aus Edelstahl und einer handgefertigten Endkappe aus Karbon. Es steigert die Spitzenleistung und die mittleren Drehmoment-Bereiche und sorgt mit einem verbesserten Ansprechverhalten des Motors für eine bessere Fahrbarkeit sowie eine deutliche Gewichtseinsparung von mehr als 26% gegenüber der Serienanlage. Ein tieferer und sportlicherer Sound steigert den Gesamtvergnügen. Mit EC/ECE Typzulassung. Keine Neuprogrammierung notwendig und einfach zu installieren.

Der Katalysator ist bei der Abgasanlage inbegriffen.

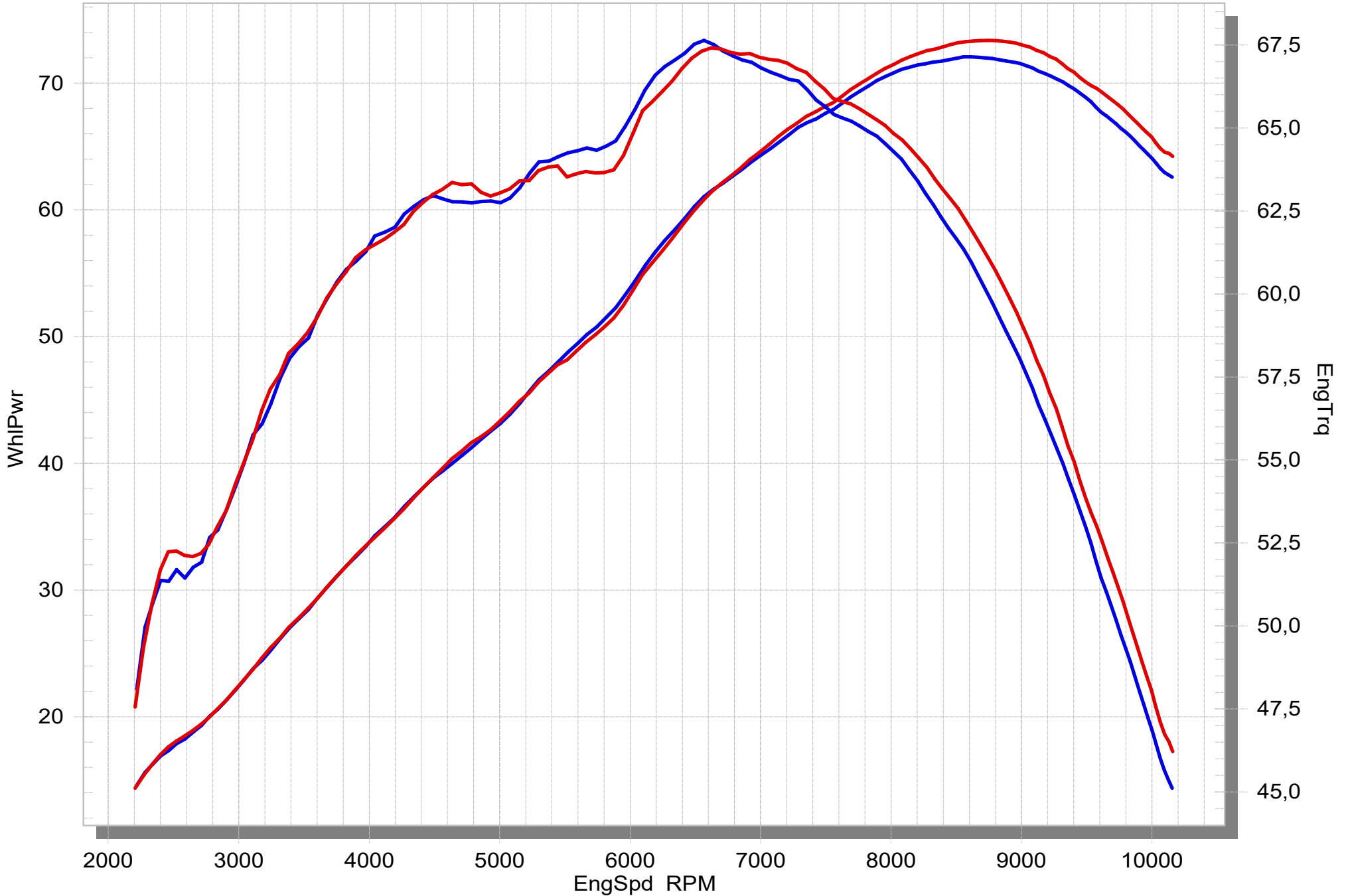
TECH. DATEN	EINHEIT	ORIGINAL	AKRAPOVIČ	MAX. WERTE
Maximale Leistung	kW	53 bei 8600 rpm	54 bei 8750 rpm	+ 1.1 bei 9100 rpm
	PS (m)	72.1 bei 8600 rpm	73.4 bei 8750 rpm	+ 1.5 bei 9100 rpm
	PS (i)	71.1 bei 8600 rpm	72.4 bei 8750 rpm	+ 1.5 bei 9100 rpm
Maximales Drehmoment	Nm	67.6 bei 6600 rpm	67.4 bei 6600 rpm	+ 0.6 bei 4650 rpm
	lb-ft	49.9 bei 6600 rpm	49.7 bei 6600 rpm	+ 0.4 bei 4650 rpm
Gewicht	kg	7.7	5.7	- 2
	lb	16.9	12.5	- 4.4

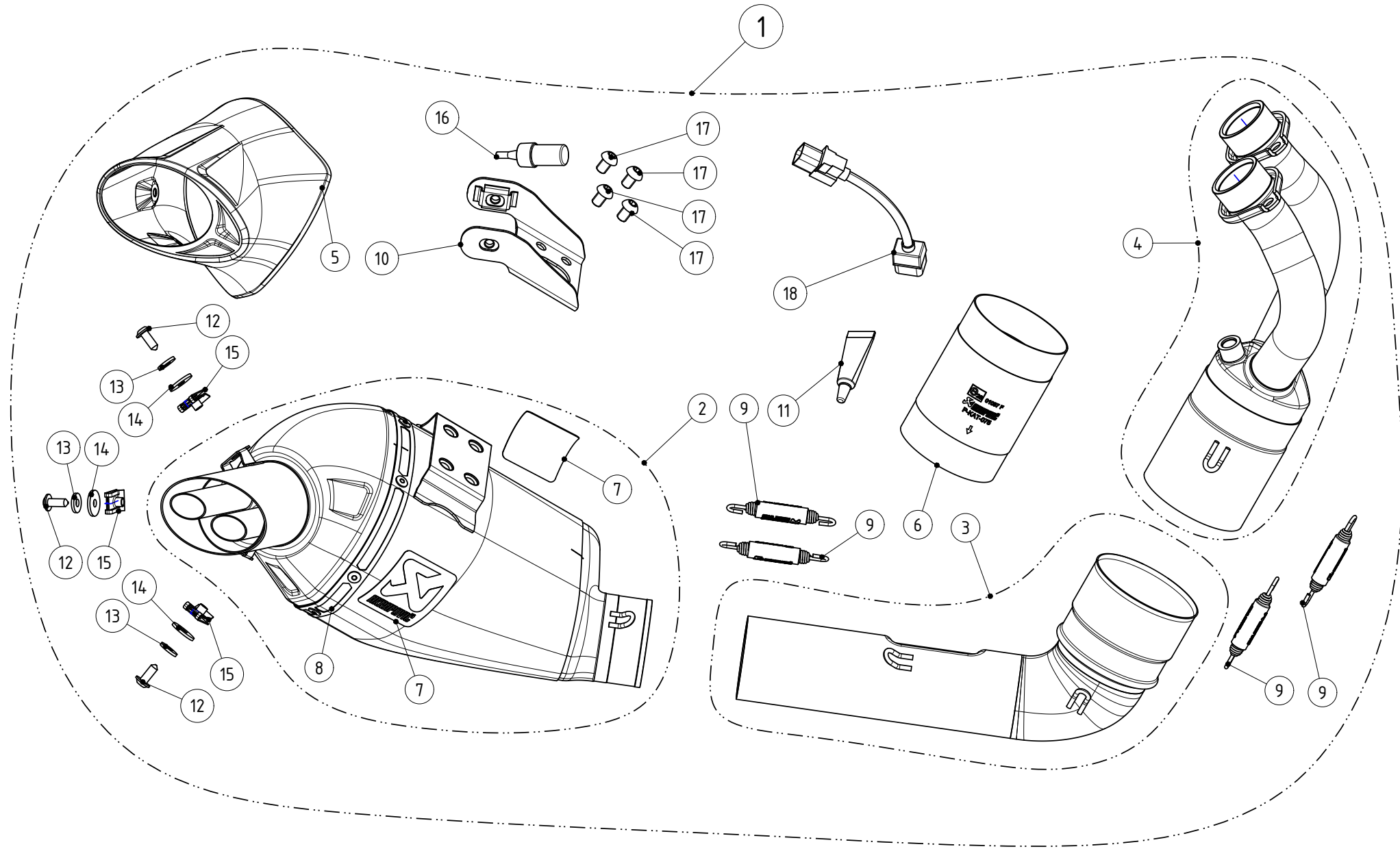
gemessen mit: Yamaha TRACER 700 / GT 2020

YAMAHA TRACER 700 / GT

STOCK EXHAUST

RACING LINE





MUFFLER REPAIR KITS	
REPACK	19
SLEEVE	20

No.	SalesCode	Description	Qty.
1	S-Y7R8-HEGEHT	racng system	1
2	M-HEGEH00604T	muffler	1
3	L-Y7R3	link pipe SS	1
4	H-Y7R4	header	1
5	V-EC338	end cap	1
6	P-KAT-075	catalytic converter	1
7	P-HST13AL	sticker vertical	2
8	P-TT73/1	belt TI	1
9	P-S1/2	spring	4
10	P-X175	muffler bracket	1
11	P-HF113	copper paste	1
12	P-FB129	bolt	3
13	P-DRH4/BAR316	heat resistant washer	3
14	P-DRH1/BAR316	heat resistant washer	3
15	P-FN8	nut	3
16	P-LT1	screw sealant	1
17	P-FB42	bolt	4
18	P-HF1264	connection cable	1
19	P-RPCK159	muffler repack kit	1
20	P-RKS663EGEH65	muffler sleeve kit	1