



Slip-On Line (Titanium)

Produkt-Code: S-K10SO25-HGITBL   

Slip-Ons sind der erste Schritt ins Tuning einer Auspuffanlage, und sie bieten ein hervorragendes Preis-Leistungs-Verhältnis. Machen Sie mehr aus Ihrem Bike, mit mehr Leistung, verbesserter Performance und dem einzigartigen Akrapovic-Sound. Alles vereint in den stylisch designten Slip-On Auspuffanlagen. Wir legen sehr großen Wert auf das Design – so entsteht eine wunderschön gearbeitete Auspuffanlage mit einer Schalldämpferhülle aus Titan . Rennerprobte Materialien.

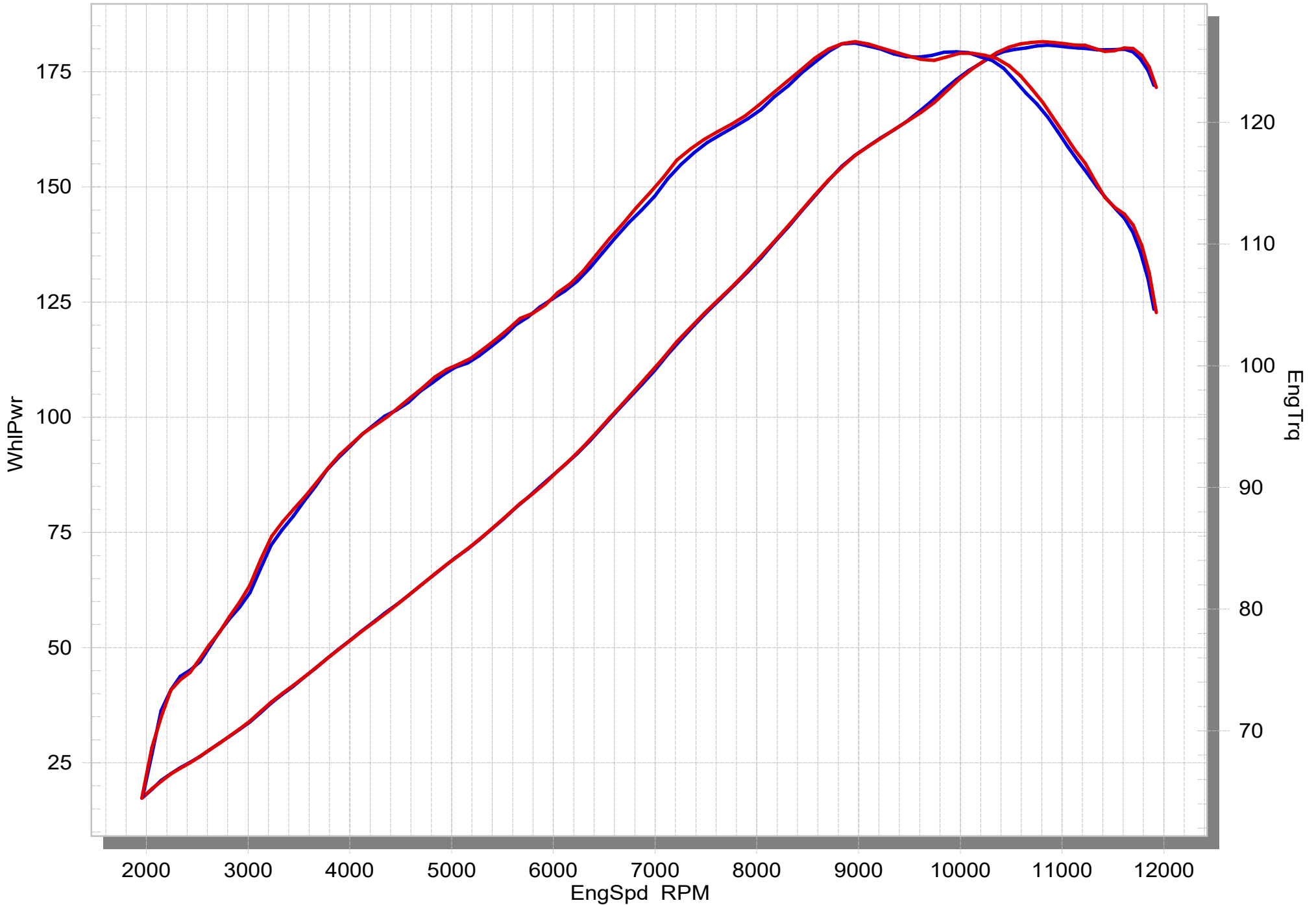
Der Katalysator ist bei der Abgasanlage inbegriffen.

TECH. DATEN	EINHEIT	ORIGINAL	AKRAPOVIČ	MAX. WERTE
Maximale Leistung	kW	132.9 bei 10850 rpm	133.5 bei 10800 rpm	+ 0.7 bei 10650 rpm
	PS (m)	180.7 bei 10850 rpm	181.5 bei 10800 rpm	+ 1 bei 10650 rpm
	PS (i)	178.3 bei 10850 rpm	179.1 bei 10800 rpm	+ 1 bei 10650 rpm
Maximales Drehmoment	Nm	126.5 bei 9000 rpm	126.6 bei 8950 rpm	+ 0.4 bei 7200 rpm
	lb-ft	93.3 bei 9000 rpm	93.4 bei 8950 rpm	+ 0.3 bei 7200 rpm
Gewicht	kg	7.7	4.5	- 3.2
	lb	16.9	9.9	- 7

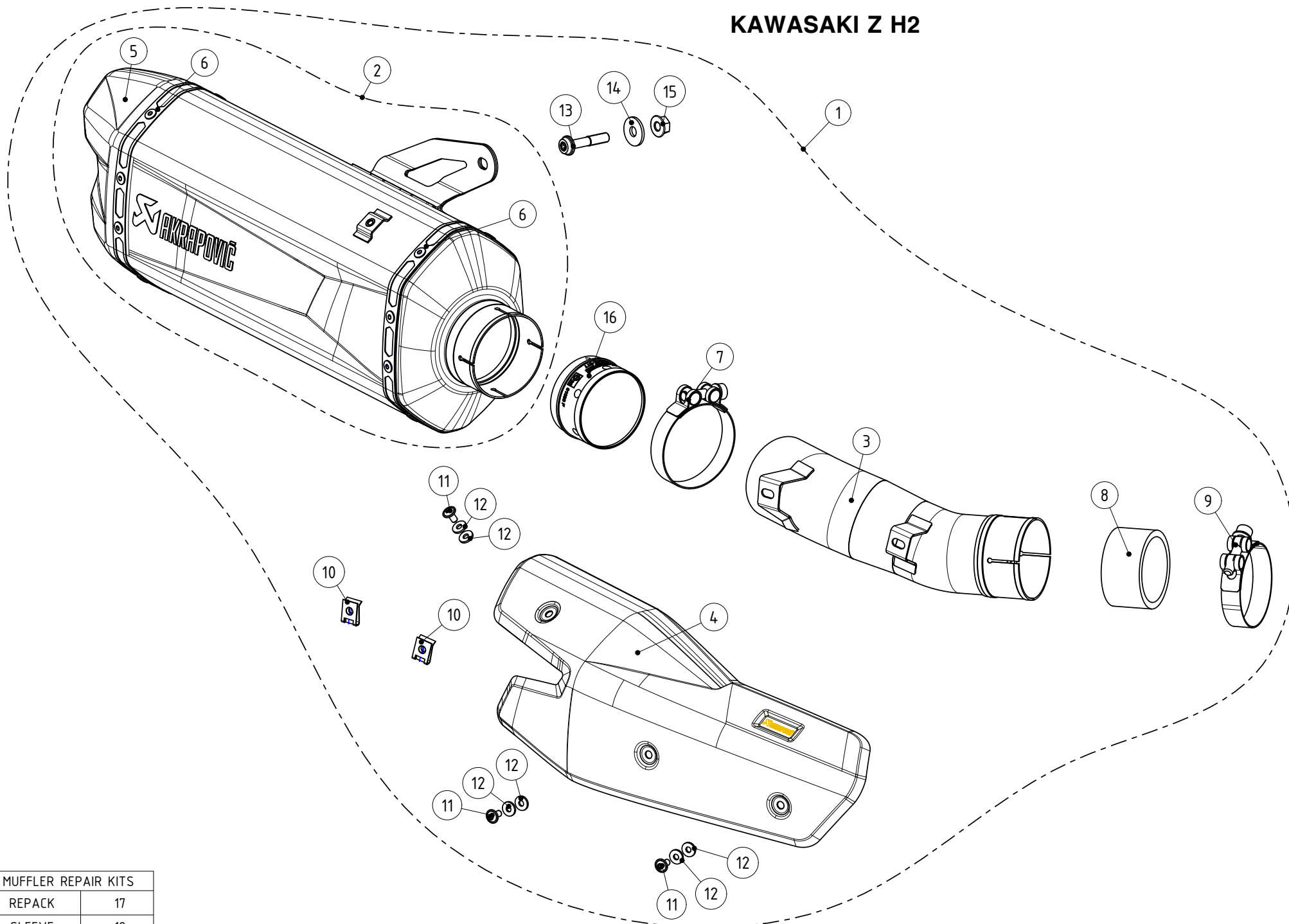
KAWASAKI Z H2

STOCK

SLIP-ON



KAWASAKI Z H2



MUFFLER REPAIR KITS	
REPACK	17
SLEEVE	18

No.	SalesCode	Description	Qty.
1	S-K10SO25-HGITBL	slip-on	1
2	M-HGI00102TBL	muffler	1
3	L-K10SO8	link pipe SS	1
4	P-HSK10SO5	heat shield CA	1
5	V-EC366	end cap CA	1
6	P-TT87	belt TI for TI sleeve	2
7	P-R117	clamp SS	1
8	P-G67	graphite gasket	1
9	P-R78	clamp SS	1
10	P-FN1	nut	2
11	P-FB157	bolt	3
12	P-DRH2/BAR316	washer SS	6
13	P-FB156	screw FE	1
14	P-DR4	washer SS	1
15	P-FN4	nut	1
16	P-KAT-077	catalytic converter	1
17	P-RPCK251	muffler repack kit	1
18	P-RKS667GI380	muffler sleeve kit	1
19	V-TUV292	insert	2