

Evolution Line (Titanium)

Produkt-Code: S-AR/TI/1H **CARB RP** **ECE**

:

Mit einem Schalldämpfer und dem Kollektor mit einem Resonator aus leichtem Titan sowie Link Pipes aus hochwertigem Edelstahl passt die Evolution Line Abgasanlage aus Titan direkt an die serienmäßigen Downpipes der Giulia Quadrifoglio. Das System nutzt Bauteile, die in der hauseigenen Gießerei gegossen werden, etwa das Klappengehäuse und das X-Rohr des Schalldämpfers, das perfekt geformt ist, um Abgase mit einem genau definierten Mischungsverhältnis zu vermischen.

Die Anlage wurde entwickelt, um über den gesamten Drehzahlbereich sowohl die Leistung als auch das Drehmoment zu steigern und den Abgasgedruck deutlich zu reduzieren. Abgerundet wird sie mit handgefertigten Endrohren aus Karbon / Titan, die diese Anlage auch zu einem optischen Genuss machen.

Höchste Ingenieurskunst hat einen tiefen und sportlichen Sound ohne unerwünschtes Dröhnen hervorgebracht, der perfekt für den täglichen Einsatz geeignet ist. Er unterscheidet sich deutlich von dem der Serienversion, vor allem bei Teillast, beim Schalten und bei höheren Drehzahlen, bei denen er einen reinen Rennsound bereitstellt.

Das System ist eine einfache und passgenaue Plug-and-Play-Anlage, die so konzipiert wurde, dass sie der ECE-Typzulassung entspricht. Optional sind auch ein Downpipe-Set und das Akrapovič Sound Kit erhältlich.

Montagehinweis: Das System passt an Fahrzeuge mit Automatikgetriebe (ZF 8HP75, 8-Gang).

TECH. DATEN	EINHEIT	ORIGINAL	AKRAPOVIČ	MAX. WERTE
Maximale Leistung	kW	375.4 bei 6600 rpm	378.3 bei 6650 rpm	+ 3.7 bei 6750 rpm
	PS (m)	510.5 bei 6600 rpm	514.3 bei 6650 rpm	+ 5 bei 6750 rpm
	PS (i)	503.5 bei 6600 rpm	507.3 bei 6650 rpm	+ 4.9 bei 6750 rpm
Maximales Drehmoment	Nm	669 bei 3250 rpm	672 bei 3350 rpm	+ 14.3 bei 2850 rpm
	lb-ft	493.4 bei 3250 rpm	495.6 bei 3350 rpm	+ 10.5 bei 2850 rpm

Obligatorische Teile

Produkt-Code: Evolution Link Pipe Set (Titanium)

Produkt name: E-AR/T/1

Optionale Teile

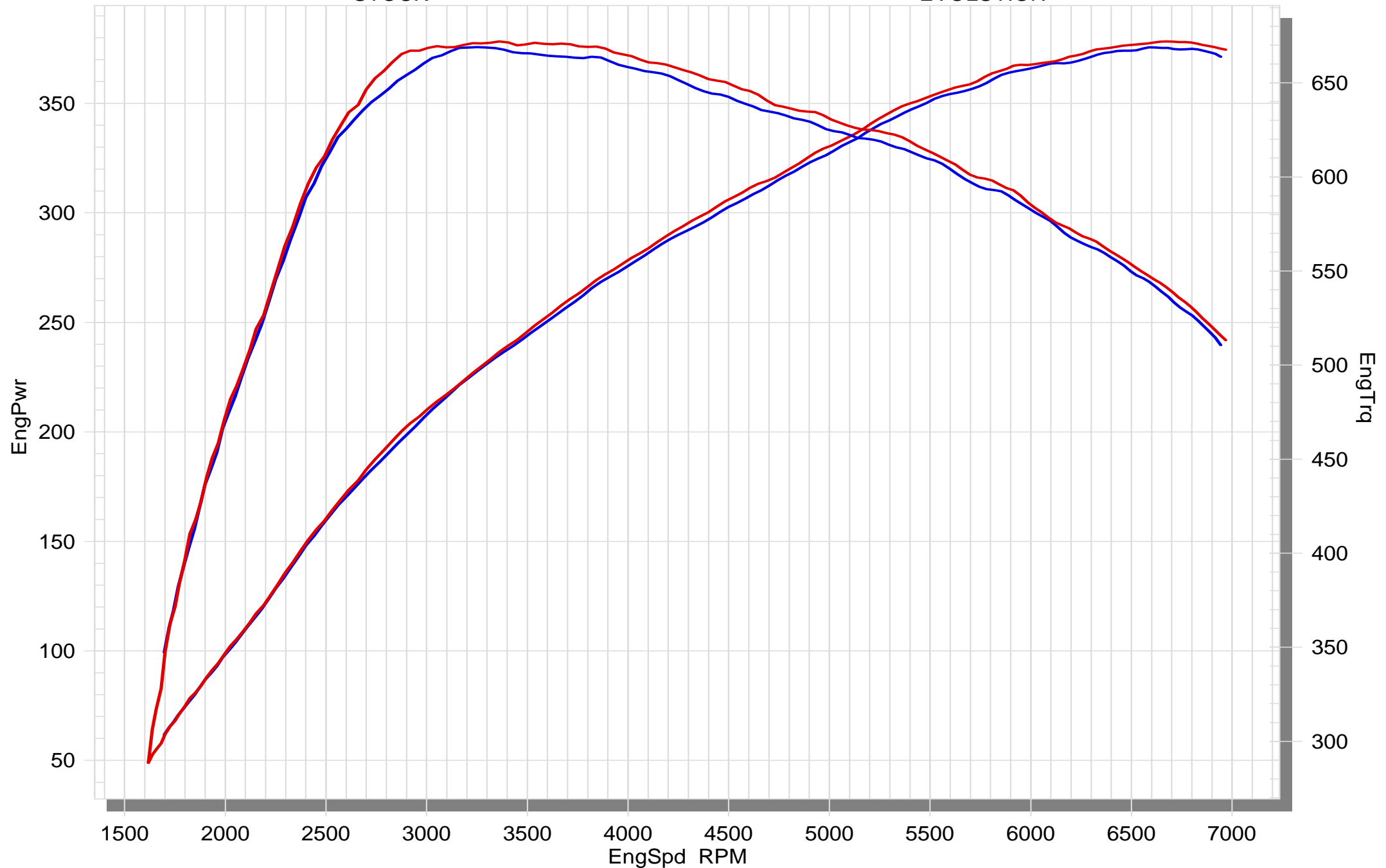
Produkt-Code: **Downpipe Set w/o Cat (SS)**
Produkt name: **DP-AR/SS/1**

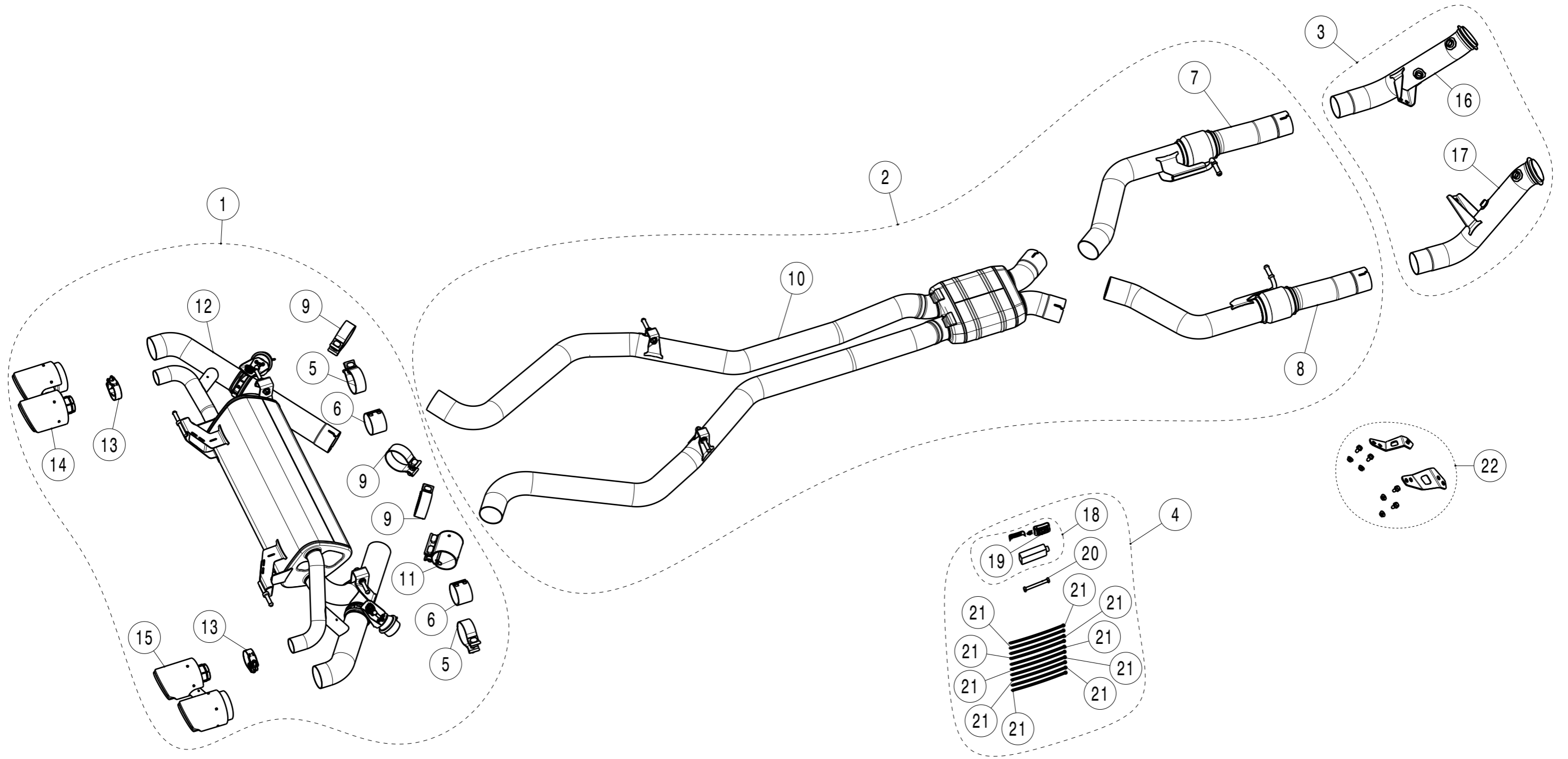
Produkt-Code: **Akrapovič Sound Kit**
Produkt name: **P-HF1160**

Alfa Romeo Giulia Qadrifoglio

STOCK

EVOLUTION





No.	SalesCode	Description	Qty.
1	S-AR/TI/1H	Evolution system	1
2	E-AR/T/1	Evolution link pipe set	1
3	DP-AR/SS/2	downpipe SS optional w/o cat	1
4	P-HF1160	akrapovic sound kit opt.	1
5	P-R148	clamp SS	2
6	P-HF1186	connecting pipe TI	2
7	L-AR/SS/1/L	Linkpipe SS left	1
8	L-AR/SS/1/R	Linkpipe SS right	1
9	P-R69	clamp SS	3
10	C-AR/T/1	collector TI	1
11	P-R75	clamp SS	1
12	M-AR/T/1H	Slip-On	1
13	P-R149	clamp SS	2
14	TP-CT/49/L	tail pipe left CA	1
15	TP-CT/49/R	tail pipe right CA	1
16	DP-AR/SS/2/L	downpipe TI optional L	1
17	DP-AR/SS/2/R	downpipe TI optional R	1
18	P-HF841-A5	fitting kit Keyfob+Receiver Control kit	1
19	P-HF841/2	sound controller UNI #2	1
20	P-HF1187	cable/wire harness	1
21	P-VEZ2	tie wrap	10
22	P-X227	adapter for downpipes SS	1