



Slip-On Line (Carbon)

Produkt-Code: S-K9SO6-HZC **EC** **EPA** **CARB RP** **ECE**

Diese wunderbar gestaltete Abgasanlage hat eine kompaktere Form, um sich dem sportlichen Auftritt des Bikes anzupassen. Sie ist konstruiert aus hand-gefertigten Karbonteilen und perfekt abgerundet mit einer Endkappe in dem gleichen, rennerprobten Material. Leistungs- und Drehmoment-Steigerungen im gesamten Drehzahlbereich und eine Gewichtseinsparung gegenüber dem Seriensystem tragen zu verbesserter Performance bei. Sie produziert einen reichhaltigeren Ton für verbesserten akustischen Genuss. Mit EC/ECE-Typzulassung. Mit leicht verständlicher Plug-and-Play-Anleitung und ohne Neuprogrammierung ein einfaches Upgrade zur Verbesserung der Z900.

TECH. DATEN	EINHEIT	ORIGINAL	AKRAPOVIČ	MAX. WERTE
Maximale Leistung	kW	82.3 bei 9700 rpm	83.1 bei 9650 rpm	+ 0.9 bei 9650 rpm
	PS (m)	111.9 bei 9700 rpm	113 bei 9650 rpm	+ 1.2 bei 9650 rpm
	PS (i)	110.3 bei 9700 rpm	111.4 bei 9650 rpm	+ 1.2 bei 9650 rpm
Maximales Drehmoment	Nm	92 bei 8100 rpm	92.8 bei 8150 rpm	+ 0.8 bei 8150 rpm
	lb-ft	67.9 bei 8100 rpm	68.4 bei 8150 rpm	+ 0.6 bei 8150 rpm
Gewicht	kg	3.9	1.8	- 2.1
	lb	8.7	4.1	- 4.6

Optionale Teile

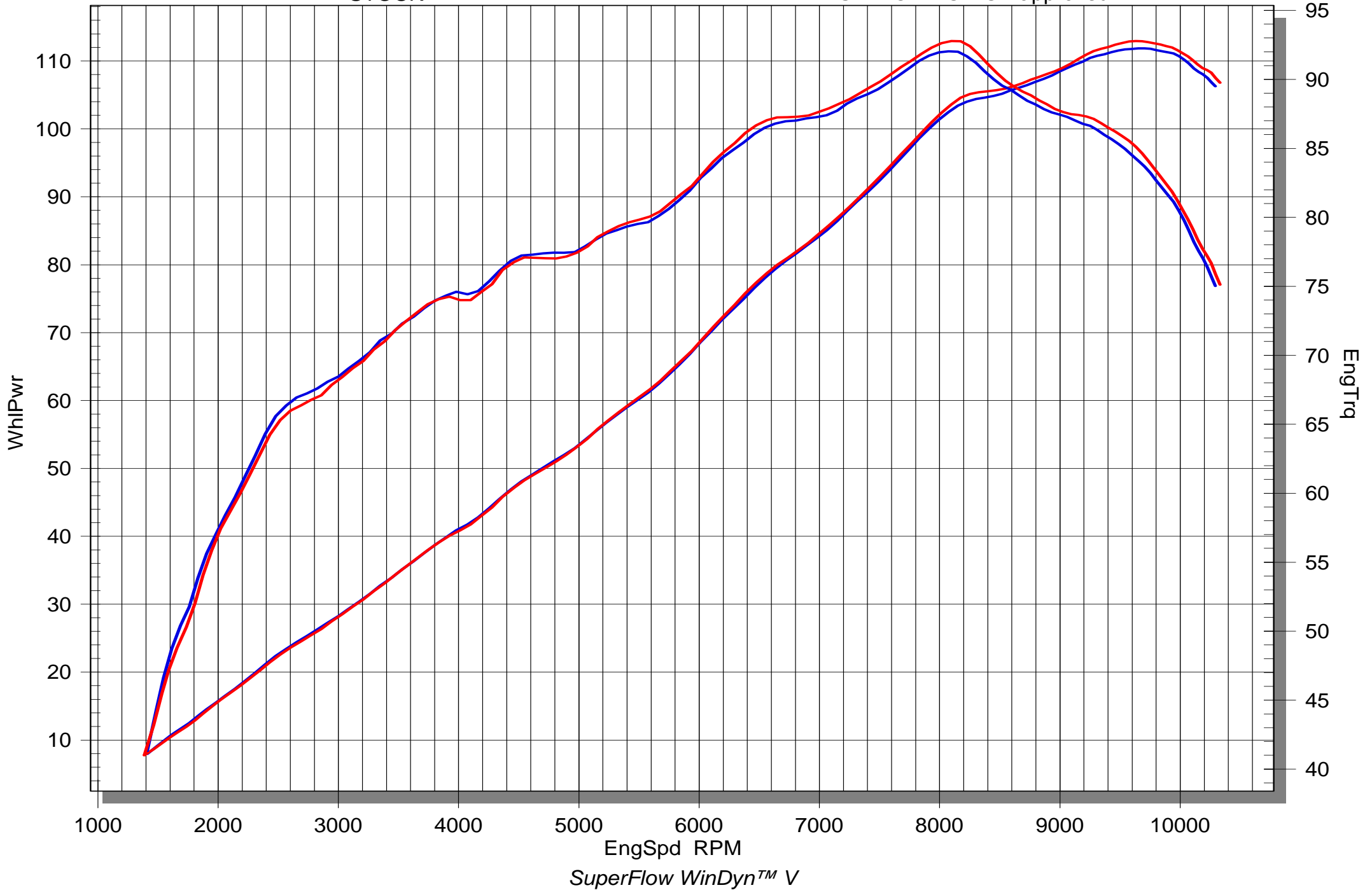
Produkt-Code: **Optional Header (SS)**
 Produkt name: **E-K9R4**

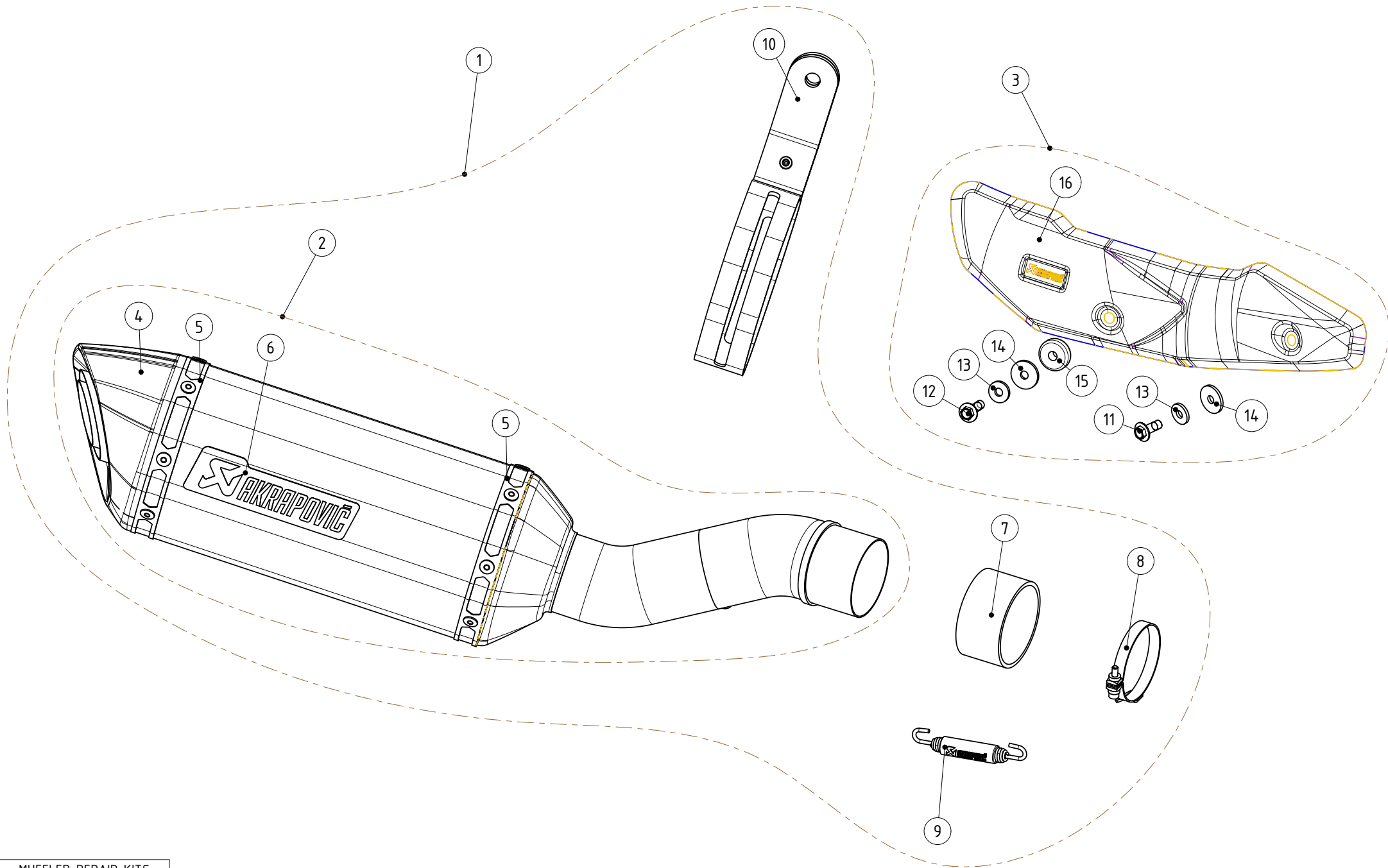
Produkt-Code: **Heat shield (Carbon)**
 Produkt name: **P-HSK9S01**

KAWASAKI Z900

STOCK

SLIP-ON EC-ECE approved





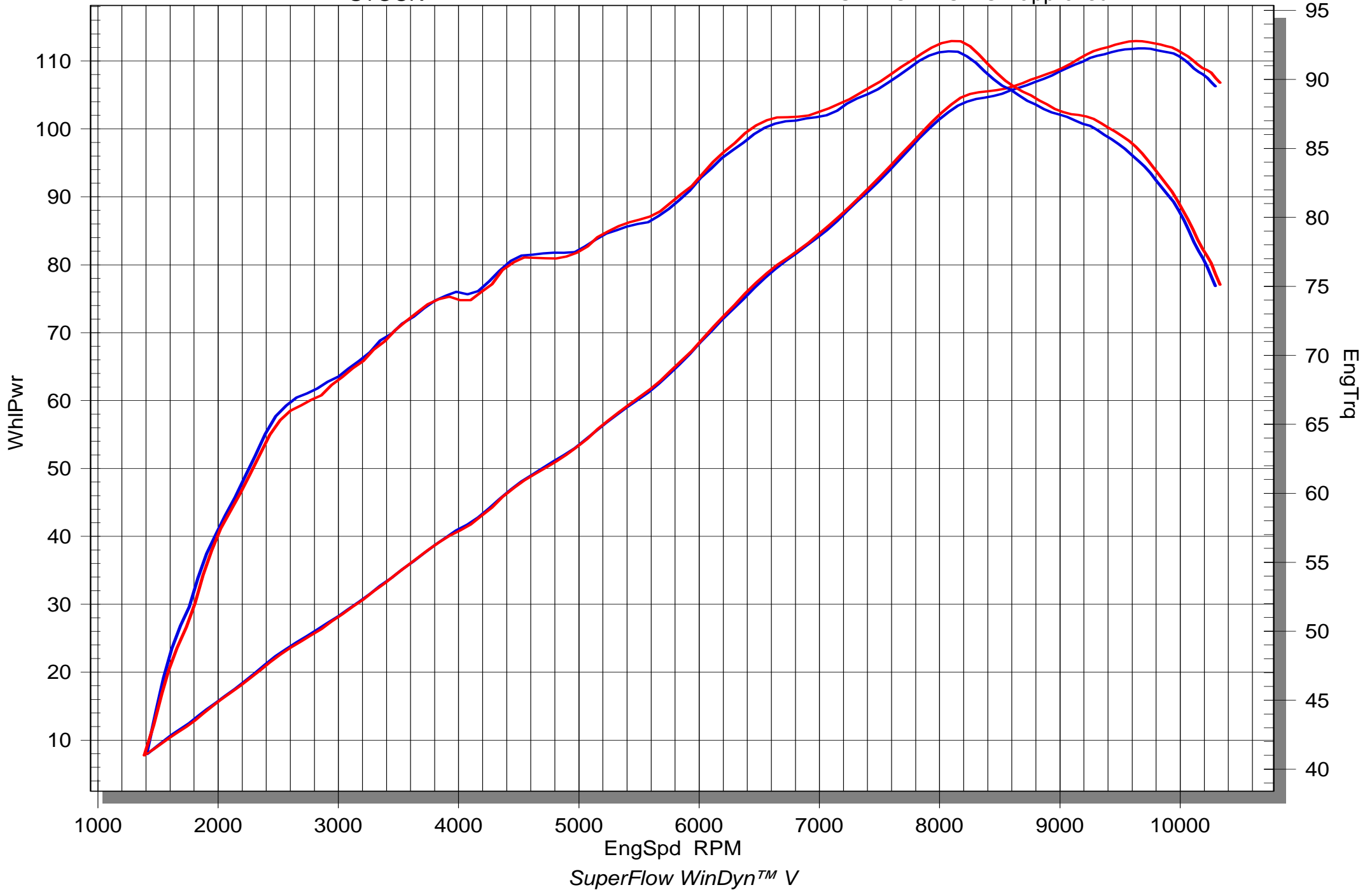
MUFFLER REPAIR KITS	
REPACK	17
SLEEVE	18

No.	SalesCode	Description	Qty.
1	S-K9SO6-HZC	slip on system	1
2	M-HZ07102C	muffler	1
3	P-HSK9SO1	heat shield CA	1
4	V-EC348	end cap	1
5	P-TT18	belt TI for TI sleeve	2
6	P-HST6AL	sticker	1
7	P-G65	graphite gasket	1
8	P-R157	clamp SS	1
9	P-S1/2	spring	1
10	P-MCCZ40X	muffler clamp CA	1
11	P-FB44	bolt	1
12	P-FB97	bolt	1
13	P-DRH4/BAR316	heat resistant washer	2
14	P-DRH1/BAR316	heat resistant washer	2
15	P-DR12	spacer bushe	1
16	P-HSK9SO1/1	heat shield CA	1
17	P-RPCK169	muffler repack kit	1
18	P-RKS513Z250	muffler sleeve kit	1
19	V-TUV287	noise insert	1

KAWASAKI Z900

STOCK

SLIP-ON EC-ECE approved



S-T675E1-APT

Kawasaki Z900 Slip-On Line (Carbon)

S-K9S06-HZC

+ 1.2 HP at 9650 rpm
+ 0.8 Nm at 8150 rpm
- 2.1 kg

www.akrapovic.com